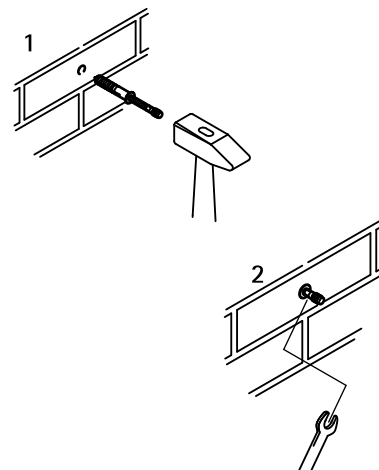


BIS Spikplugg

montage i vägg eller tak

(L 15 10)



Funktioner och Fördelar

- slaghuvud för att förhindra skador på skruven
- Bits TX25 och sexkantsdel på mitten för justering med skiftnyckel
- plugg med krage
- material: stål, pluggen gjord av PA (polyamide), grå
- blankförzinkad

Art.nr.	G	L	Lm1 (mm)	fp	St.fp
6223808	M8	80 mm	14	100	500
6223810	M8	100 mm	34	100	500
6223812	M8	120 mm	34	100	500
6223815	M8	150 mm	50	100	500

