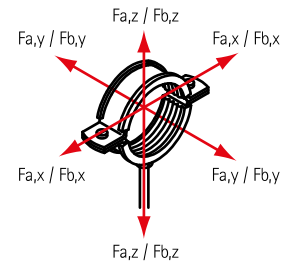
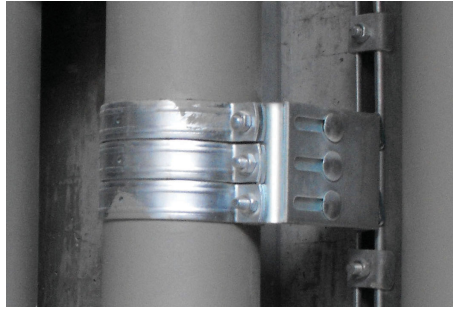


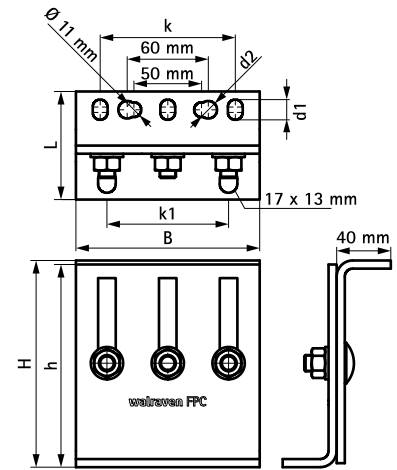
BIS Fixpunktkonsol 'Medium' (BUP1000)

(E 05 51)



Funktioner och Fördelar

- Lämplig för BISOFIX® isolerade fixpunktsklammer (se E 05 03)
- flexibel och höjjusterbart fixpunktsfäste för höga laster, (för beräkningshjälp kontakta vår tekniska support)
- för montage av 2 eller 3 HD-klammer, HD500 (upp till 227mm)
- åtdragningsmoment för skruvar: 75Nm
- rekommenderad infästning: metallankare 12mm
- steglöst justerbar, högt korrosionsmotstånd
- material: stål 1.0332
- ytbehandling:
 - produkten är en del av Walraven BIS UltraProtect® 1000 systemet
 - lämplig för inom- och utomhusbruk
 - klarar minst 1.000 timmars saltspraytest (max 5% rödrot) enligt ISO 9227



Art.nr.	RSK nr	BVB	L	B	H	h	d1	d2	k	k1	F _{a,z}	F _{a,y}	F _{a,x}	fp
			(mm)	(mm)	(mm)	(mm)	(mm)	(mm)	(mm)	(mm)	(N)	(N)	(N)	
6698206	4125774	139705	80 mm	136	153 - 268	150	15 x 11	Ø 13,0	100	90	14 300	11 500	3 200	1 *

* Beroende på vilken typ av installation, vänligen kontakta Walraven tekniska support för hjälp med lastdata.
OBS! Konsoler, Ankare och Klammer beställs separat.

Kompletterande

BISOFIX® Fixpunktsklammer isolerad för kyla
Walraven Heavy Duty Klammer HD500 (BUP1000)
Walraven Heavy Duty Klammer HD500

Kompletterande

Walraven Heavy Duty Klammer HD500 (1/2") (BUP1000)
WTB1 Expanderbult
WD11 Slagankare