

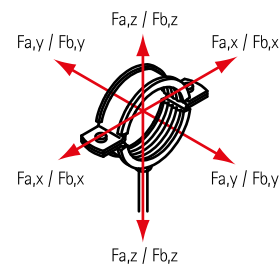
BIS Fixpunktkonsol 'Heavy' (BUP1000)

(E 05 54)



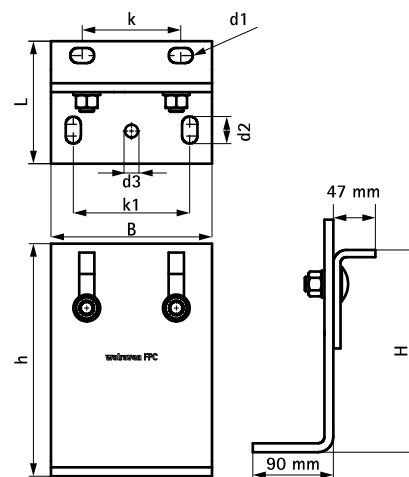
Funktioner och Fördelar

- Lämplig för BISOFIX® isolerade fixpunktsklammer (se E 05 03)
- flexibel och höjdstjusterbart fixpunktsfäste för höga laster, (för beräkningshjälp kontakta vår tekniska support)
- för montage av 2 eller 3 HD-klammer, HD500 (upp till 564mm)
- åtdragningsmoment för skruvar: 120Nm
- rekommenderad infästning: metallankare 16mm
- steglöst justerbar, högt korrosionsmotstånd
- material: stål 1.0332
- ytbehandling:
 - produkten är en del av Walraven BIS UltraProtect® 1000 systemet
 - lämplig för inom- och utomhusbruk
 - klarar minst 1.000 timmars saltspraytest (max 5% rödrot) enligt ISO 9227



Art.nr.	L	B	H	h	d1	d2	d3	k	k1	F _{a,z}	F _{a,y}	F _{a,x}	f _p
		(mm)	(mm)	(mm)	(mm)	(mm)	(mm)	(mm)	(mm)	(N)	(N)	(N)	*
6698208	137 mm	180	226 - 333	260	27 x 17	30 x 17	Ø 17,0	110	130	10 000	9 300	3 700	1

* Beroende på vilken typ av installation, vänligen kontakta Walraven tekniska support för hjälp med lastdata.
OBS! Konsoler, Ankare och Klammer beställs separat.



Kompletterande

BISOFIX® Fixpunktsklammer isolerad för kyla
Walraven Heavy Duty Klammer HD500 (BUP1000)
Walraven Heavy Duty Klammer HD500

Kompletterande

Walraven Heavy Duty Klammer HD500 (1/2") (BUP1000)
WTB1 Expanderbult
WD11 Slagankare