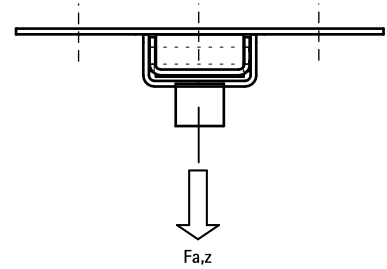
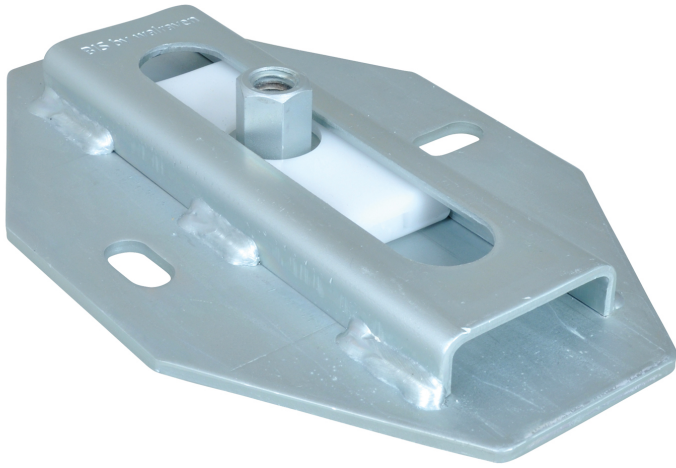


BIS Glidelement (BUP1000)

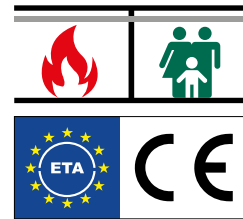
(E 10 35)

upphängning med glidelement

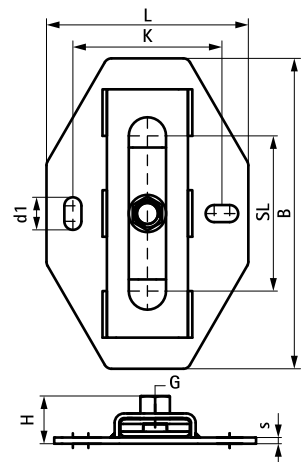


Funktioner och Fördelar

- glidelement för upptagning av rörexansion/kontraktion
- kraftig konstruktion för högre hållfasthet
- fästs direkt i byggnadskonstruktionen eller i kombination med t.ex Strut skensystem
- kan monteras både med hängande och stående rör
- låg bygghöjd
- många montageöjligheter, används med fördel ihop med Bifix® G2 or HD1501 rörklammer
- material: metalleder av stål, plastdetaljer tillverkade av POM (polyoximetylen)
- brandtestade enligt EN 1363-1
- friktionskoefficient $\mu = 0.18$; Glidfriktionskoefficient $\mu = 0.14$
- ytbehandling:
 - produkten är en del av Walraven BIS UltraProtect® 1000 systemet
 - lämplig för inom- och utomhusbruk
 - klarar minst 1.000 timmars saltspraytest (max 5% rödrost) enligt ISO 9227
- temperaturbeständig upp till $+120\text{ }^{\circ}\text{C}$



Art.nr.	RSK nr	Modell	G	L	B	H	s	d1	k	SL (max.)	F _{a,z}	fp
					(mm)	(mm)	(mm)	(mm)	(mm)	(mm)	(N)	
6668310	3897547	Enkel	M8/10	130 mm	200	30,5	4,0	21 x 11	96	100	3 500	5
6668312	3897548	Enkel	M10/12	130 mm	200	32,5	4,0	21 x 11	96	100	4 800	5
6668316	3897549	Enkel	M16	130 mm	200	30,5	4,0	21 x 11	96	100	4 800	5



Kompletterande

Walraven Gängpinnar
Walraven Gängstång
WTB1 Expanderbult

Alternativ

BIS Glidelement/Styrelement (BUP1000)