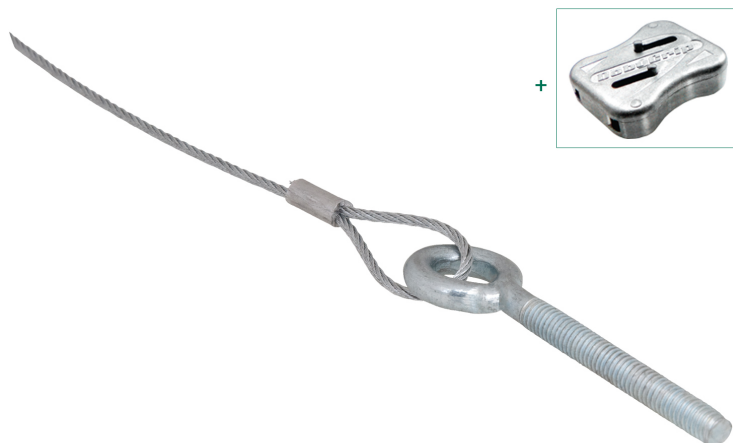


BIS DobyGrip Gängpinne

(K 65 10)

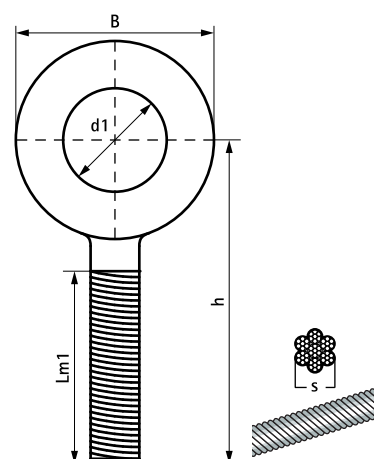


Funktioner och Fördelar

- för snabb och enkel infästning i innertak med hjälp av väggpluggar eller ankare
- reducerar installationstiden jämfört med traditionella metoder
- vajern upphängningssystem för tunga laster
- alla vajrar levereras inklusive BIS DobyGrip lås
- material: 7x7 mm tjock stållina
- strikta kvalitetskontroller och oberoende tester för att säkerställa hög kvalitet
- se även: BIS DobyGrip informationsblad

Art.nr.	G	L	B (mm)	h (mm)	s (mm)	d1 (mm)	Lm1 (mm)	F _{a,z} (N)	fp	St.fp
09482281	M8	1 m	25	74	2,0	Ø 13	56	500	10	250
09482282	M8	2 m	25	74	2,0	Ø 13	56	500	10	100
09482283	M8	3 m	25	74	2,0	Ø 13	56	500	10	100
09482285	M8	5 m	25	74	2,0	Ø 13	56	500	10	100

Laster testade med en 5:1 faktor. Alla tester gjordes oberoende av Northumbria University och bevitnades av Lloyds Register.



Kompletterande

BIS Vikbygel
BIS Hålstensplugg