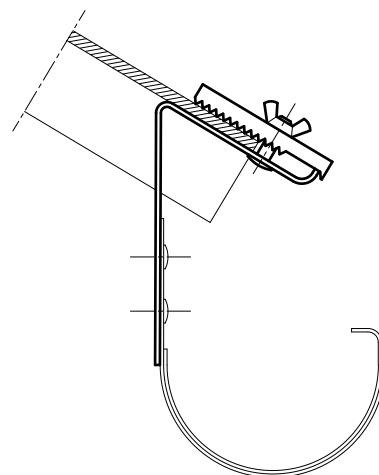


## BIS Klämmor för korrigerad plåt

(K 27 05)



## Funktioner och Fördelar

- för ett tätt montage av hängränna mot korrigerad plåt
- skadar inte korrigerad plåt (lämplig för alla tjocklekar)
- material: stål
- varmförzinkad FZV

Art.nr.	fp
5191000	50

