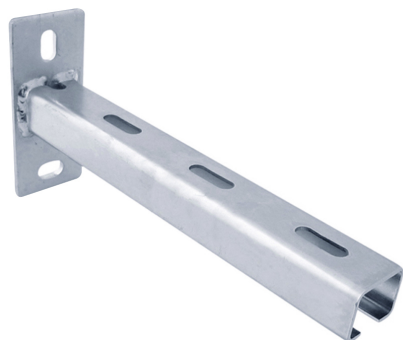


## BIS Konsoler – WM3 (BUP1000)

(G 10 15)

för montage i väggar eller innertak

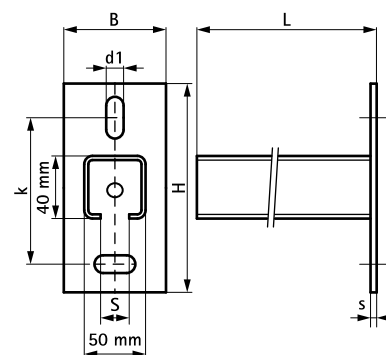


### Funktioner och Fördelar

- konsol med svetsad C-profil
- perfekt för att hänga i innertak
- fästplattans hål i 90° mot varandra för enkelt montage
- CO<sub>2</sub>-svetsad
- material: stål
- ytbehandling:
  - produkten är en del av BIS UltraProtect® 1000 systemet
  - lämplig för inom- och utomhusbruk
  - klarar minst 1.000 timmars saltspraytest (max 5% rödrost) enligt ISO 9227
- för mer information om maximala tillåtna lasten (Fa,z) vänligen se belastningstabeller eller våra belastningstabeller online 'Tekniska Detaljer BIS RapidRail®'.

Art.nr.	L	B	H	s1	d1	S	k	Från skena	fp
		(mm)	(mm)	(mm)	(mm)	(mm)	(mm)		
660 3 335	350 mm	70	160	8,0	26 x 14	18	1115	WM3 - 50x40	10
660 3 355	550 mm	70	160	8,0	26 x 14	18	115	WM3 - 50x40	1

För mer information om maximalt tillåtna lasten (Fa,z) vänligen se belastningstabeller eller våra belastningstabeller online 'Tekniska Detaljer BIS RapidRail®'.



### Kompletterande

- BIS Skenstöd - WM3
- BIS Ändskydd för Skena - WM3