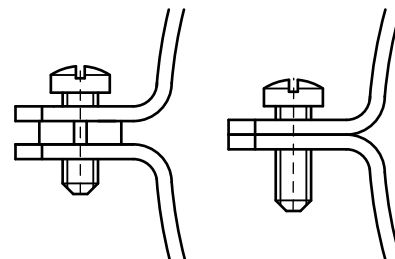


BIS Bifix[®] 415 RFR

för montage av plaströr Ø 32 - 200 mm

M8

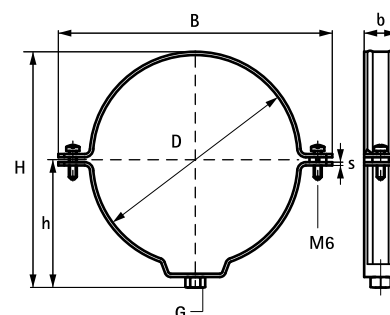
(M 15 05)



Funktioner och Fördelar

- två-skruvsklamer
- med snabbblåsningssystem
- löstagbara distanser som tillåter glidning eller grepp om röret inuti klammern
- profil på insidan för att skydda rören från skador
- material: rostfritt stål 1.4404 (AISI 316L)

Art.nr.	RSK nr	D (mm)	DN	G	B (mm)	H (mm)	h (mm)	b x s (mm)	F _{a,z} (N)	fp
4157032	3859624	32	25	M8	71	53	32	20 x 1,5	1 310	25
4157040	3859625	40	32	M8	85	61	36	20 x 1,5	1 310	25
4157050	3859626	50	40	M8	96	63	40	20 x 1,5	1 310	25
4157075	3859628	75	70	M8	114	94	54	20 x 1,5	1 310	25
4157080	3859629	80	-	M8	119	101	56	20 x 1,5	1 310	25
4157090	3859630	90	80	M8	129	109	61	20 x 1,5	1 310	25
4157100	3859631	100	-	M8	139	119	66	20 x 1,5	1 310	25
4157110	3859632	110	100	M8	149	129	71	20 x 1,5	1 310	25
4157125	3859633	125	125	M8	164	145	80	20 x 1,5	1 310	25
4157160	3859634	160	150	M8	208	180	96	20 x 1,5	1 310	25
4157200		200	200	M8	247	221	117	20 x 1,5	1 310	25



Kompletterande

BIS Skruvstift i rostfritt stål