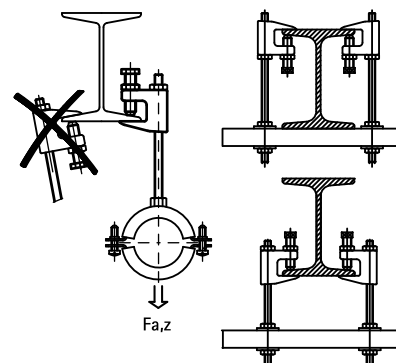


BIS Beam Clamp Model C (BUP1000)

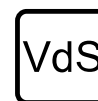
(K 20 03)

för fläns



Funktioner och Fördelar

- för ett stabilt montage på stålbeak utan svetsning eller borrarng
- enligt VdS-reglerma ska ett extra säkerhetsband användas för stöd över DN65
- ytbehandling:
 - produkten är en del av BIS UltraProtect® 1000 systemet
 - lämplig för inom- och utomhusbruk
 - klarar minst 1.000 timmars saltspraytest (max 5% rödrost) enligt ISO 9227



Art.nr.	Kod	A (mm)	Modell	R	G	B (mm)	H (mm)	SW1 (mm)	F _{a,z} (N)	F _{a,z} (kg)	FM	VdS	fp
6008008	TK10-M8	≤23	BIS Balkklam ma typ C	M8	M10	50	45	17	2 500	250	-	VdS	50
6008010	TKN10-M10	≤20	BIS Balkklam ma typ C	M10	M10	44	42	17	2 500	250	FM	VdS	50
6008910	TKN10-D11	≤20	BIS Balkklam ma typ C	Ø 11 mm	M10	44	42	17	2 500	250	FM	VdS	50

Dra åt fästskruven med handen och spänn ytterligare 1/2 varv med nyckel. Dra åt låsmuttern med handen och spänn ytterligare ett 1/8 varv med nyckel. Certifikat på begäran.

