

BIS Kulledspendel

expansionselement

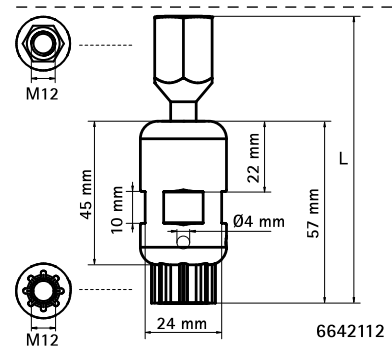
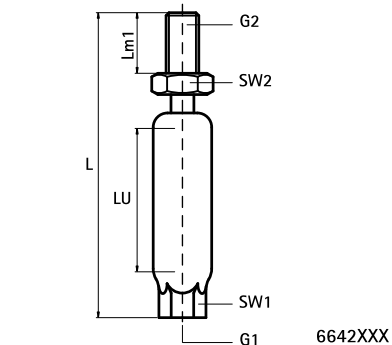
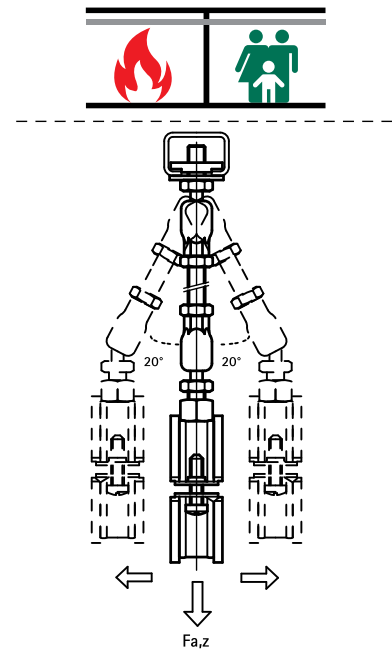
(E 10 05)



Funktioner och Fördelar

- för infästning av hängande rör med värmeutvidgning
- möjliggör axiella och radiella rörelser
- lämplig för större avstånd till taket
- inspektionshål för att kontrollera skruvdjupet (uppmärksamma: när gängstangen skruvas in för djupt, är kullleden blockerad)
- skruvdjupet är justerbart (se LU)
- brandtestade enligt EN 1363-1
- kan användas i kombination med BIS RapidRail® eller BIS RapidStrut® Kulledspendel. Dessa produkter finner du på sidan G 30 60 / H 24 75

- material: stål
- blankförzinkad



Art.nr.	RSK nr	BVB	L	LU	G1	G2	Lm1	SW1	SW2	F _{a,z}	fp	St.fp
				(mm)			(mm)	(mm)	(mm)	(N)		
6642008	3820835	138791	49 mm	7	M8	M8	15	10	13	3 100	50	250
6642010	3820836	138791	49 mm	7	M10	M10	15	12	13	3 100	50	250
6644010	3821244	138791	64 mm	7	M10	M10	30	12	13	3 100	50	250
6642108	3821242	138791	79 mm	32	M8	M8	20	10	13	3 100	25	250
6642110	3821243	138791	79 mm	32	M10	M10	20	12	13	3 100	25	250
6642112	3820837	138791	90 mm	30	M12	M12	-	24	19	5 000	10	100

Vänligen notera. Använd alltid två kullagerpendlar (se montage bild). Den maximala längden som bör användas, beror på det fastställda avståndet (tak - rör). Höjdskillnaden som uppstår som en följd, måste beaktas.

Ska användas i kombination med BIS RapidRail® eller BIS RapidStrut® Kulledspendel. Dessa produkter finner du på sidan G 30 60 / H 24 75.

Kompletterande

- Walraven Infästning
- Walraven RapidRail® Kulledspendel
- Walraven RapidStrut® Kulledspendel