

# BIS Aluminium Klammor för Rökkanaler

(F20 05)

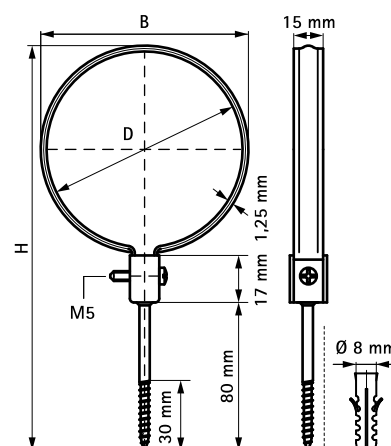
för rökkanaler  $\varnothing$  70 - 150 mm



## Funktioner och Fördelar

- en-del Klammer med förmonterad gängad träskruv
- anslutning temperaturbeständig till ca. 110 ° C
- material: klammer tillverkad av aluminium 3,0255, anslutning av plast

Art.nr.	D (mm)	B (mm)	H (mm)	$F_{a,z}$ (N)	fp
4109080	80	84	180	450	25
4109100	100	107	200	450	25
4109110	110	114	210	450	25
4109130	130	134	230	450	25
4109150	150	154	250	450	25



## Alternativ

BIS Aluminium Klammor för Rökkanaler