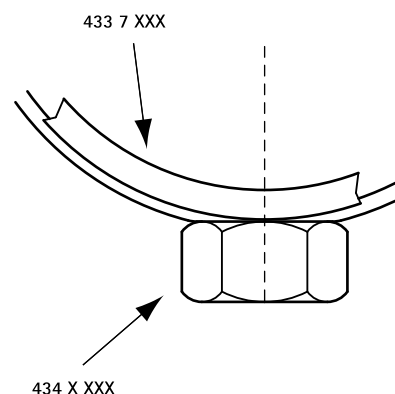


BIS 434 Klammer för rör RFR

(M 15 10)

för PE-rör Ø 32 - 200 mm

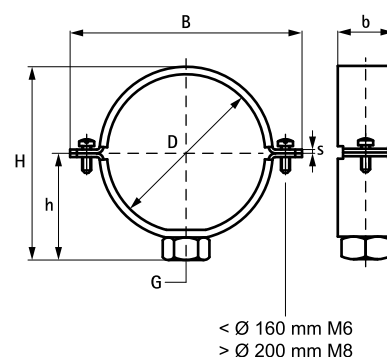
M10



Funktioner och Fördelar

- två-skruvsklammer
- för styrande fastsättning av fixpunkt är det nödvändigt att använda inlägg metallklammer (Art.nr. 4337XXX)
- upp till 140mm: med förmonterad låsmutter
- material: rostfritt stål 1.4401 (AISI 316)

Art.nr.	RSK nr	D (mm)	DN	G	B (mm)	H (mm)	h (mm)	b x s (mm)	F _{a,z} (N)	fp
4347032	3859612	32	25	M10	75	50	30	30 x 3,0	4 160	50
4347040	3859613	40	32	M10	82	58	34	30 x 3,0	4 160	50
4347050	3859614	50	40	M10	92	69	39	30 x 3,0	4 160	50
4347063	3859616	63	57	M10	105	81	45	30 x 3,0	4 160	50
4347075	3859617	75	70	M10	117	94	51	30 x 3,0	4 160	25
4347090	3859618	90	80	M10	132	108	59	30 x 3,0	4 160	25
4347110	3859619	110	100	M10	152	128	69	30 x 3,0	4 160	25
4347125	3859620	125	125	M10	167	143	76	30 x 3,0	4 160	25
4347160	3859621	160	150	M10	202	178	92	30 x 3,0	4 160	25
4347200	3859622	200	200	M10	278	218	112	30 x 3,0	4 160	10



Kompletterande

BIS Väggsplatta RFR
BIS Skruvstift i rostfritt stål
BIS Metall Inlägg 434 Klammer

Kompletterande

BIS Metall Inlägg 434 Klammer