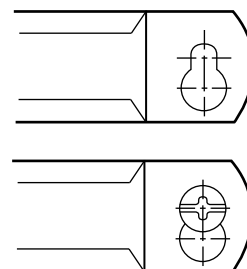


## BIS 3000 FZB

(B 35 15)

för montage av plaströr 32 - 200 mm

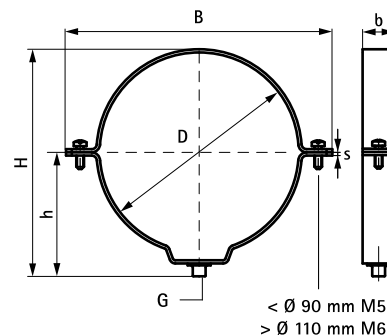
M6 - M8



### Funktioner och Fördelar

- två-skruvsklammer
- med nyckelhålsås
- för styv fastsättning av fixpunkt är det nödvändigt att använda inlägg (Art.nr. 0814025)
- den inre klammans diameter är större än den yttre rördiametern för expansion eller kontraktion av röret
- profil på utsidan för att skydda rören från skador
- material: stål
- blankförzinkad

Art.nr.	RSK nr	BVB	D (mm)	DN	G	B (mm)	H (mm)	h (mm)	b x s (mm)	F <sub>a,z</sub> (N)	fp
0811032	3804690	132711	32	25	M8	70	54	33	18 x 2,0	1 320	25
0811040	3804691	132711	40	32	M8	82	67	40	20 x 2,0	1 320	25
0811050	3804692	132711	50	40	M8	94	77	45	20 x 2,0	1 320	25
0811063	3804693	132711	63	57	M8	109	89	51	20 x 2,0	1 320	25
0811075	3804694	132711	75	70	M8	121	99	56	20 x 2,0	1 320	100
0811080			80	-	M8	131	103	57	20 x 2,0	1 320	50
0811090	3804695	132711	90	80	M8	136	114	63	20 x 2,0	1 320	100
0811110	3804696	132711	110	100	M8	163	135	73	25 x 2,5	2 070	25
0811125			125	125	M8	178	149	80	25 x 2,5	2 070	25
0811160			160	150	M8	213	184	98	25 x 2,5	2 070	25
0811200			200	200	M8	256	224	118	25 x 2,5	2 070	25



### Kompletterande

Walraven Montagetillbehör  
Walraven Infästning  
BIS Inlägg 3000 Klammer

### Alternativ

BIS 434 Klammer