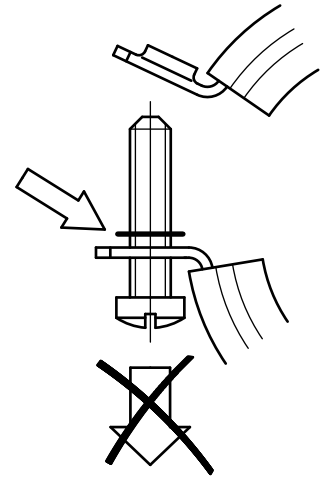


BIS 2S Klammer med gummi (M8/10/G $\frac{1}{2}$ "

(A 05 148)

rörklammer 15 - 168 mm

M8/10/G $\frac{1}{2}$ "



Funktioner och Fördelar

- två-skruvsklammer
- 3T multipel gänga
- upp till 140mm: med förmonterad låsmutter
- material: stål
- blankförzinkad
- ljuddämpande gummi av svart EPDM
- åldersbeständigt gummi
- ljudisolerande enligt DIN 4109

Art.nr.	RSK nr	D (mm)	D (°)	DN	G	B (mm)	H (mm)	h (mm)	b x s (mm)	F _{a,z} (N)	fp
3336019		15 - 19	$\frac{3}{8}$	10	M8/10/G $\frac{1}{2}$ "	58	60	45	20 x 1,25	220	50
3336023	3793729	20 - 23	$\frac{1}{2}$	15	M8/10/G $\frac{1}{2}$ "	63	65	48	20 x 1,25	220	50
3336030	3793730	25 - 28	$\frac{3}{4}$	20	M8/10/G $\frac{1}{2}$ "	68	70	50	20 x 1,25	220	50
3336035		31 - 35	1	25	M8/10/G $\frac{1}{2}$ "	75	77	54	20 x 1,25	220	50
3336043		40 - 43	$1\frac{1}{4}$	32	M8/10/G $\frac{1}{2}$ "	83	85	57	20 x 1,25	220	50
3336049		44 - 49	$1\frac{1}{2}$	40	M8/10/G $\frac{1}{2}$ "	92	90	58	20 x 1,25	220	50
3336056	3793731	50 - 56	-	-	M8/10/G $\frac{1}{2}$ "	97	96	62	20 x 1,25	220	50
3336063	3793732	57 - 63	2	50	M8/10/G $\frac{1}{2}$ "	102	101	65	20 x 2,00	220	50
3336067	3793733	63 - 67	-	-	M8/10/G $\frac{1}{2}$ "	112	113	71	25 x 2,50	220	50
3336074	3793734	76 - 80	$2\frac{1}{2}$	65	M8/10/G $\frac{1}{2}$ "	127	128	79	25 x 2,50	220	50
3336091		86 - 91	3	80	M8/10/G $\frac{1}{2}$ "	139	139	85	25 x 2,50	430	50
3336105	3793735	100 - 105	-	-	M8/10/G $\frac{1}{2}$ "	153	152	91	25 x 2,50	750	25
3336116	3793736	108 - 116	4	100	M8/10/G $\frac{1}{2}$ "	161	160	95	25 x 2,50	750	25
3336119		119 - 123	-	-	M8/10/G $\frac{1}{2}$ "	172	171	100	25 x 2,50	750	25
3336130	3793737	125	-	-	M8/10/G $\frac{1}{2}$ "	176	178	104	25 x 2,50	750	25
3336132		131 - 135	-	-	M8/10/G $\frac{1}{2}$ "	181	180	105	25 x 2,50	750	25
3336141		136 - 139	5	125	M8/10/G $\frac{1}{2}$ "	190	189	109	25 x 2,50	750	25
3336168		159 - 168	6	150	M8/10/G $\frac{1}{2}$ "	232	220	125	25 x 3,00	1 220	15

