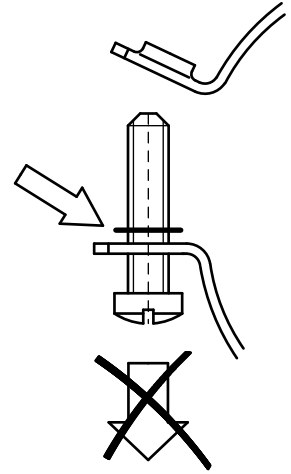


2S Klammer med gummi (M8/M10)

(A 05 136)

lämplig för stål, koppar, gjutjärn och plaströr 10 - 225 mm

M8/10



Funktioner och Fördelar

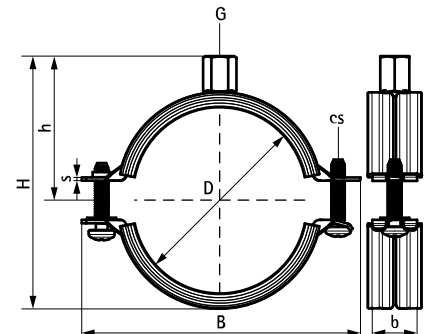
- komplett greppområde utan glapp mellan rördimensionerna
- gummiinläggen greppar i stålet, för att förhindra att de lossnar
- låsbrickor förhindrar skruvarna från att falla ur under montering
- temperaturområde: -30 °C till +120 °C
- material: stål
- blankförzinkad
- ljuddämpande gummi av svart EPDM
- åldersbeständigt gummi
- ljudisolerande enligt DIN 4109
- ljudisolerande enligt ISO 3822-1 upp till 22 dB(A)



RAL-GZ 655/B
Cert.Nr. 2021-06



1503-002-15

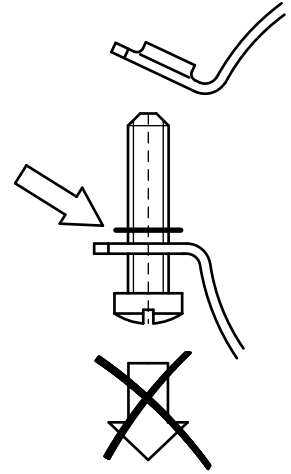


2S Klammer med gummi (M8/M10)

(A 05 136)

lämplig för stål, koppar, gjutjärn och plaströr 10 - 225 mm

M8/10



33435137	84 37936 85	5 13200 5	127 128 - 137	-	-	M8/10	185	168	92	2,00 23 x 2,00	M6	1 000	RAL ¹	25
33435144	37936 86	13200 5	138 - 144	5	125	M8/10	194	177	97	23 x 2,00	M6	1 000	RAL ¹	25
33435153	37936 87	13200 5	145 - 153	-	-	M8/10	203	186	101	23 x 2,00	M6	1 000	RAL ¹	25
33435162	37936 88	13200 5	154 - 162	-	-	M8/10	211	194	105	23 x 2,00	M6	1 000	RAL ¹	15
33435172	37937 38	13200 5	163 - 172	6	150	M8/10	227	210	114	25 x 2,50	M6	2 350	RAL ¹	15
33435183	37937 39	13200 5	173 - 183	-	-	M8/10	239	221	120	25 x 2,50	M6	2 350	RAL ¹	15
33435194	37937 40	13200 5	184 - 194	-	-	M8/10	249	232	125	25 x 2,50	M6	2 350	RAL ¹	15
33435205	37937 41	13200 5	195 - 205	-	-	M8/10	260	243	130	25 x 2,50	M6	2 350	RAL ¹	15
33435216	37937 42	13200 5	206 - 216	-	-	M8/10	271	253	136	25 x 2,50	M6	2 350	RAL ¹	10
33435225	37937 43	13200 5	217 - 225	8	200	M8/10	279	261	140	25 x 2,50	M6	2 350	RAL ¹	10



1503-002-15

