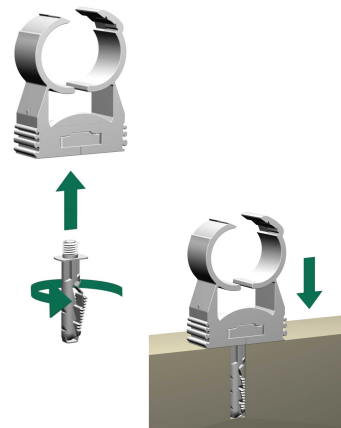


starQuick® Natláčacia hmoždinka

(C 05 75)

príslušenstvo k BIS starQuick® Objímkam s maticou



Vlastnosti a výhody

- na upevnenie starQuick® Objímky alebo inej objímky so závitom M6
- predvrtajte Ø 6 mm a vložte hmoždinku
- materiál: upravený PA6 (polyamid), šedá (odpovedá RAL 7035)
- odolné proti UV, starnutiu, oleju a benzínu
- nekorodujú, recyklovateľné, bezhalogénové
- odolné proti teplotám: od cca -40 °C do cca. +90 °C (dlhodobá); krátkodobá do cca +130 °C

Výr. č.	M.Bal.	V.Bal.	Hmot./MJ (g)
6101063	50	500	1.00

