

## starQuick® Objímky (biele)

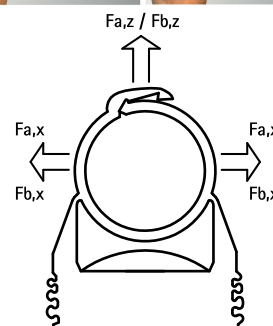
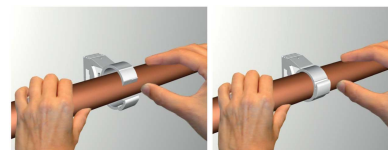
(C05 10)

pre upevnenie elektro a vodo-topo potrubia na stenu, podlahu alebo strop 10 - 65 mm

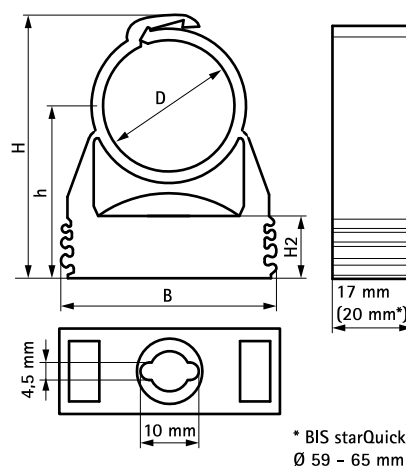


### Vlastnosti a výhody

- jednodielna objímka
- príchytka uzatvoríte tlakom na potrubie
- na vonkajšie použitie a inštalácie v plaveckých bazénoch, chemických továrňach, zinkovniach a pod.
- vďaka patentovanému profilu je možné skladať objímky k sebe jednu vedľa druhej
- materiál: upravený PA6 (polyamid), biela (odpovedá RAL 9003)
- odolné proti UV, starnutiu, oleju a benzínu
- nekorodujú, recyklovateľné, bezhalogénové
- odolné proti teplotám: od cca -40 °C do cca. +90 °C (dlhodobé); krátkodobé do cca +130 °C



**kiwa**



### Doplňky

starQuick® Duo - stenové úchyty  
starQuick® Natlčacie hmoždinky  
starQuick® Upevňovacie matice

### Alternativa

starQuick® Objímky (sivé)

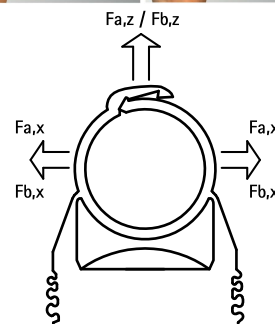
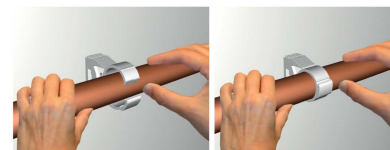
# starQuick® Objímky (biele)

(C05 10)

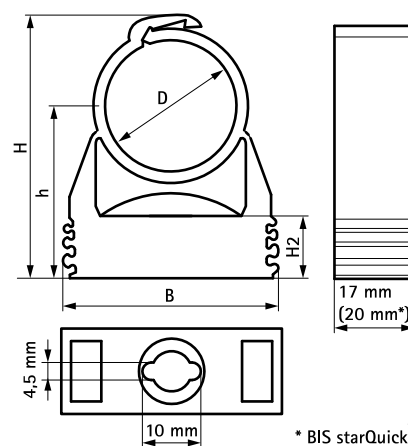
pre upevnenie elektro a vodo-topo potrubia na stenu, podlahu alebo strop 10 - 65 mm



posúdenia zaťaženia na konečný produkt. Garancia vlastností produktu pri špecifických aplikáciách nemôže byť založená na základe našich špecifikácií.



**kiwa**



\* BIS starQuick®  
Ø 59 - 65 mm

## Doplňky

starQuick® Duo - stenové úchyty  
starQuick® Natlčacie hmoždinky  
starQuick® Upevňovacie matice

## Alternativa

starQuick® Objímky (sivé)