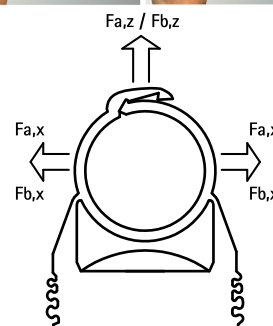
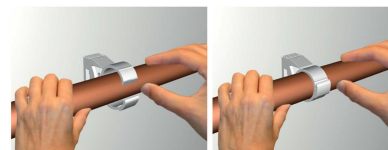


starQuick® Objímky (medená farba)

(C 05 12)

pre upevnenie elektro a vodo-topo potrubia na stenu, podlahu alebo strop 14 - 32 mm



Vlastnosti a výhody

- jednodielna objímka
- prichytku uzatvoríte tlakom na potrubie
- na vonkajšie použitie a inštalácie v plaveckých bazénoch, chemických továrňach, zinkovniach a pod.
- vďaka patentovanému profilu je možné skladať objímky k sebe jednu vedľa druhej
- materiál: upravený PA6 (polyamid), medená farba
- odolné proti UV, starnutiu, oleju a benzínu
- nekorodujú, recyklovateľné, bezhalogénové
- odolné proti teplotám: od cca -40 °C do cca. +90 °C (dlhodob); krátkodobo do cca +130 °C

kiwa

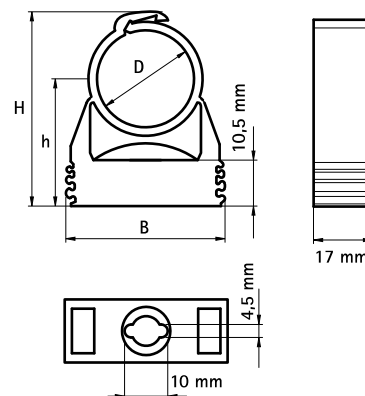


Výr. č.	D	D	DN	Typ	B	H	h	F _{a,z}	F _{b,z}	KIWA	UPC	M.Bal.	V.Bal.	Hmot. /MJ
	(mm)	(°)			(mm)	(mm)	(mm)	(N)	(N)					(g)
0855815	14 - 16	-	-	SQ-15	29	36	24	200	600	KIWA	UPC	100	1 200	6.10
0855818	16 - 20	3/8	10	SQ-17	29	40	26	230	700	KIWA	UPC	100	800	6.30
0855828	24 - 28	3/4	20	SQ-25	40	50	31	280	850	KIWA	UPC	50	600	9.60
0855831	28 - 32	-	-	SQ-28	40	53	32	300	900	KIWA	UPC	50	400	13.00

$$F_{a,x} = F_{a,z} / F_{b,x} = F_{b,z}$$

Maximálne dovolené zaťaženie pri teplote 21 °C (70 °F) Použitie upevnenie: BIS starQuick® Upevňovacia matica M6 + ocelová závitová tyč M6.

Udávané hodnoty sú doporučené. Hodnoty vychádzajú z našich súčasných technických znalostí, skúseností a údajov v katalógu, ako i skúšky v laboratórnych podmienkach. Vzhľadom k veľkému počtu vonkajších podmienok na produkt, udávané hodnoty nijako nezbavujú užívateľa vlastného posúdenia zaťaženia na konečný produkt. Garancia vlastností produktu pri špecifických aplikáciách nemôže byť založená na základe našich špecifikácií.



Doplňky

- starQuick® Natílkacie hmoždinky
- starQuick® Upevňovacie matice