

Walraven Yeti® 335 pochôdzne lávky

(I 10 05)

predmontovaný základný prvok pre chodníky pozdĺž inštalácií na plochých strechách

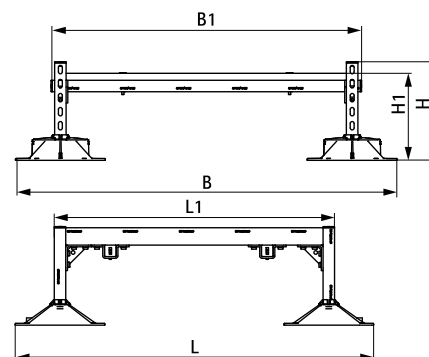


Vlastnosti a výhody

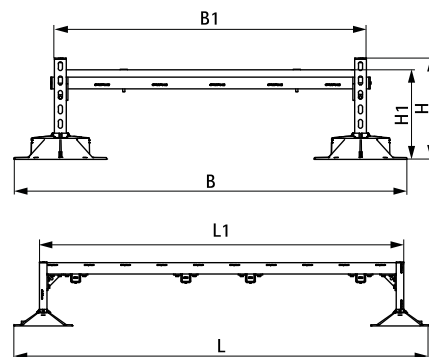
- kompletná sada na inštaláciu malých lávok alebo chodníkov na plochých a mierne sklonených strechách
- s protišmykovou antivibračnou rohožou (pri PVC strechách sa musí nainštalovať separačná vrstva na ochranu pred migráciou zmäkčovadla - pozri Walraven BIS Yeti® Triplex podložka)
- predurčená nosnosť: nie je nutná kalkulácia
- predmontovaná sada pripravená na použitie pre rýchlu inštaláciu
- nastaviteľná výška od 230 mm do 330 mm
- výlisky vyrobené z WPC, kompozitný recyklovaný plast a drevná drť
- odolné voči UV žiareniu a chemickým vlivom
- lištové konštrukcie: povrchová úprava:
 - výrobok je súčasťou systému BIS UltraProtect® 1000
 - vhodné pre vnútorné i vonkajšie inštalácie
 - testované podľa ISO 9227, test v soľnej hmle min. 1 000 hodín (max. 5% korózie)
- rošty / stupne: povrchová ochrana: žiarovo pozinkované
- redukcia zvuku podľa normy DIN EN ISO 10140-1 a DIN EN ISO 10140-3 do 31 dB(A)
- odolnosť proti UV žiareniu podľa EN ISO 16474-3: 2014-02 - kvalifikovano ITB
- konštrukcia podľa normy EN 14122



Nr. 1762-001-19 ITB No. LZM00-02259



67685801



67685803

Výr. č.	L	L1 (mm)	B (mm)	B1 (mm)	H (mm)	H1 (mm)	F _{a,z} (N)	M.Bal.	Hmot./MJ (g)
67685801	1 280 mm	1 000 mm	1 362	1 100	348	311	2 000	1	48000.00
67685803	2 280 mm	2 000 mm	1 362	1 100	348	311	2 000	1	119000.00

Pre detailnú kalkuláciu zaťaženia prosím kontaktujte technickú podporu Walraven.
V prípade, keď je používaná podpora na streche, je inštalatér povinný overiť maximálnu nosnosť strechy!

Doplňky

Walraven Yeti® 335 predĺženie lávky
Walraven Yeti® Triplex podložka