

# Walraven Yeti® 335 Systém podpory

(10410)

na inštalácie na strechách



## Vlastnosti a výhody

- modulárny podporný systém pre klimatizačné jednotky, solárne panely, chodníky, potrubné systémy, káblové trasy, atď.
- pre ploché strechy
- pre horizontálne a vertikálne aplikácie
- 360° otočný nástavec pre BIS RapidStrut® 41x41 alebo BIS RapidStrut® DS 5 (41x52 mm)
- s nekĺzavou antivibračnou podložkou
- výlisky vyrobené z WPC, kompozitný recyklovaný plast a drevná drť
- redukcia zvuku podľa normy DIN EN ISO 10140-1 a DIN EN ISO 10140-3 do 31 dB(A)
- odolnosť proti UV žiareniu podľa EN ISO 16474-3: 2014-02 - kvlifikovo ITB
- odolné voči UV žiareniu a chemickým vlivom
- BIS Yeti 335 H-sada sa skladá z:
  - 2 ks BIS Yeti® 335 vrátane nekĺzavé antivibračné podložky vyrobené z gummy
  - 4 ks BIS Strut Spojky 90°
  - 8 ks skrutiek so šesťhrannou hlavou a kľzných matic



Nr.  
1762-001-19



ITB No.  
LZM00-02259



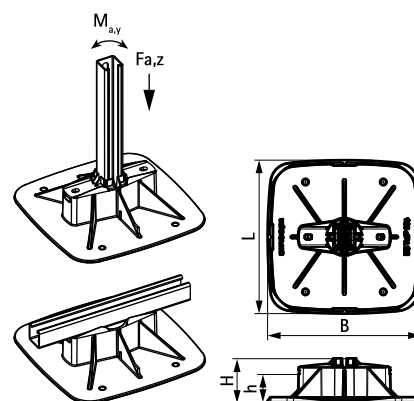
Výr. č.	Model	L	B	H	h	F <sub>a,z</sub>	F <sub>a,z 2</sub>	M <sub>a,y</sub>	M.Bal.	V.Bal.	Hmot./MJ
67685201	Vertikáln y	335 mm	335	96	20	20 000*	30 000**	200,0	1	90	1270.00
67685302	H-sada (bez Strut lišty)	335 mm	335	-	-	20 000*	30 000**	200,0	1	32	3156.00

\* = Maximálne povolené zaťaženie pre Strut 41x41x2,5.

\*\* = Maximálne povolené zaťaženie pre Strut 41x51x2,0 - DS5.

Pre detailnú kalkuláciu zaťaženia prosím kontaktujte technickú podporu Walraven.

V prípade, keď je používaná podpora na streche, je inštalatér povinný overiť maximálnu nosnosť strechy!



## Doplňky

Walraven Yeti® Triplex podložka  
Walraven Yeti® 335 Kľbový spoj (BUP1000)

## Alternativa

Walraven Yeti® 130 Systém podpory