

# Walraven Yeti<sup>®</sup> 335 Sada pre VZT potrubie (BUP1000)

(10411)



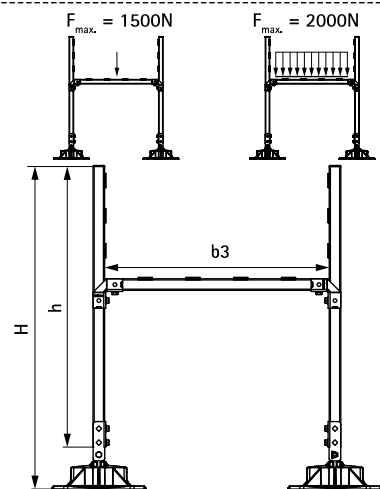
## Vlastnosti a výhody

- kompletná H-sada (1000 x 1000 mm) s lištami pre podporu zariadení na plochých alebo mierne šikmých strechách
- pre rýchlu inštaláciu vzduchotechnických rozvodov na streche
- nastaviteľné pre vyrovnanie sklonu strechy a 360° otočný adaptér pre variabilitu pri nastavovaní
- s nekízavou antivibračnou podložkou
- preddefinovaná nosnosť (viď montážny návod), výpočet nie je nutný
- výlisky vyrobené z WPC, kompozitný recyklovaný plast a drevná drť
- odolné voči UV žiareniu a chemickým vlivom
- povrchová úprava:
  - výrobok je súčasťou systému Walraven BIS UltraProtect<sup>®</sup> 1000
  - vhodné pre vnútorné i vonkajšie inštalácie
  - testované podľa ISO 9227, test v soľnej hmle min. 1 000 hodín (max. 5% korózie)
- redukcia zvuku podľa normy DIN EN ISO 10140-1 a DIN EN ISO 10140-3 do 31 dB(A)
- odolnosť proti UV žiareniu podľa EN ISO 16474-3: 2014-02 - kvalifikovano ITB
- Výrobok č. 67685310 sa skladá z:
  - 2 x BIS Yeti<sup>®</sup> 335 vrátane protišmykové antivibračné podložky (vyrobené z gumy)
  - 3 x 1,0 m RapidStrut<sup>®</sup> Montážna lišta 41|H (BUP1000)
  - 2 x BIS Yeti 335 Kíbový spoj (BUP1000)
  - 2 x Strut spojka 90° / 2D (BUP1000)
  - 10 x Strut Gumový pás 50 mm pre izoláciu proti hluku podľa DIN 4109
  - všetky spojovacie prvky, koncové upchávkvy a skrutky sú súčasťou dodávky a väčšina je vopred zmontovaná



Nr. 1762-001-19

ITB No. LZM00-02259



Výr. č.	b3 (mm)	H (mm)	h (mm)	M.Bal.	Hmot./MJ (g)
67685310	1 000	1 150	1 000	1	12580.00

## Doplňky

Walraven RapidStrut<sup>®</sup> Montážne lišty (BUP1000)  
Walraven Yeti<sup>®</sup> Triplex podložka