

# Walraven Yeti<sup>®</sup> 280 Systém podpory

(1 04 30)

na inštalácie na strechách



## Vlastnosti a výhody

- modulárny podporný systém pre klimatizačné jednotky, solárne panely, chodníky, potrubné systémy, káblové trasy, atď.
- pre ploché strechy
- pre vertikálne použitie s RapidStrut 41x41
- s neklzávou antivibračnou podložkou
- výlisky vyrobené z WPC, kompozitný recyklovaný plast a drevná drť
- plastové diely vyrobené zo 100% recyklovaného materiálu
- redukcia zvuku podľa normy DIN EN ISO 10140-1 a DIN EN ISO 10140-3
- odolnosť proti UV žiareniu podľa EN ISO 16474-3: 2014-02 - kvalifikovano ITB
- Výrobok č. 67685303 sa skladá z:
  - 2 x BIS Yeti<sup>®</sup> 280 vrátane protišmykové antivibračné podložky (vyrobené z gumy)
  - 4 x Strut spojka 90°
  - 8 x skrutka so šesťhrannou hlavou a klznú matice



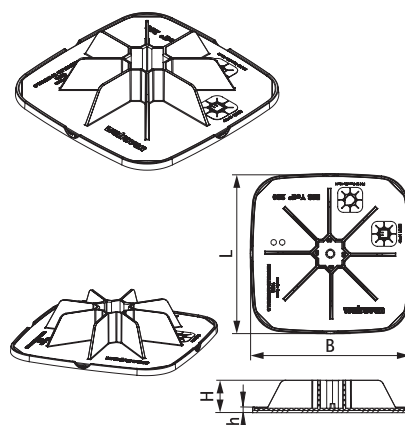
ITB No.  
LZM00-02259

Výr. č.	Model	L	B	H	h	F <sub>a,z</sub>	M.Bal.	Hmot./MJ
			(mm)	(mm)	(mm)	(N)		(g)
67685280	BIS Yeti <sup>®</sup> 280 vrátane podložky	284 mm	284	58	8	12 500*	12	612.00
67685303	H-sada (bez Strut lišty)	284 mm	284	-	8	12 500*	1	2200.00

\* = Maximálne povolené zaťaženie pre Strut 41x41x2,5.

Pre detailnú kalkuláciu zaťaženia prosím kontaktujte technickú podporu Walraven.

V prípade, keď je používaná podpora na streche, je inštalatér povinný overiť maximálnu nosnosť strechy!



## Doplňky

Walraven Yeti<sup>®</sup> Triplex podložka  
Walraven RapidStrut<sup>®</sup> Montážne lišty  
(BUP1000)