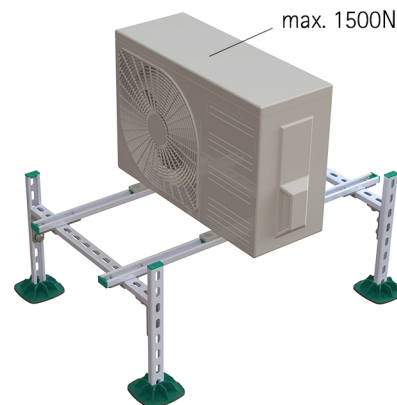


Walraven Yeti® 130 Podporná sada (BUP1000)

(1 04 52)

pre ľahké strešné inštalácie

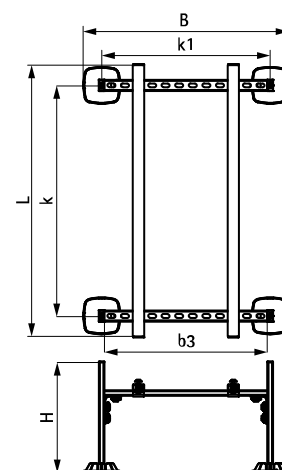


Vlastnosti a výhody

- kompletná sada pre podporu zariadení inštalovaných na rovných strechách
- vhodné pre široký rad bežných klimatizačných, ventilačných jednotiek apod.
- s nekĺzavou antivibračnou podložkou
- predurčená nosnosť (max. 1 500 N), nie je nutná kalkulácia
- vrchol zariadenia nesmie byť vyššie ako 1,2 m nad úrovňou strechy
- výlisky vyrobené z WPC, kompozitný recyklovaný plast a drevná drť
- plastové diely vyrobené zo 100% recyklovaného materiálu
- odolné voči UV žiareniu a chemickým vlivom
- povrchová úprava:
 - výrobok je súčasťou systému Walraven BIS UltraProtect® 1000
 - vhodné pre vnútorné i vonkajšie inštalácie
 - testované podľa ISO 9227, test v soľnej hmle min. 1 000 hodín (max. 5% korózie)
- redukcia zvuku
- odolnosť proti UV žiareniu podľa EN ISO 16474-3: 2014-02 - kvalifikovano ITB
- Výrobok č. 67685532 sa skladá z:
 - 4 x BIS Yeti® 130 vrátane protišmykové antivibračné podložky (vyrobené z gumy)
 - 2 x 1,0 m RapidStrut® Montážna lišta 41x21 (BUP1000), rozrezaná a začistená
 - 2 x 0,6 m RapidStrut® Montážna lišta 41x21 (BUP1000), rozrezaná a začistená
 - 4 x 0,4 m RapidStrut® Montážna lišta 41x21 (BUP1000), skrátaná na dĺžku a začistená, ako stojné nohy, pripravené na vsadenie do BIS Yeti® 130
 - všetky spojovacie prvky, koncové upchávky a skrutky sú súčasťou dodávky a väčšina je vopred zmontovaná



ITB No.
LZM00-02259



Výr. č.	Model	L	B	b3	H	k	k1	F _{a,z}	M.Bal.	Hmot./MJ
			(mm)	(mm)	(mm)	(mm)	(mm)	(N)		(g)
67685532	BIS Yeti® 130 Podporná sada pre 1 zariadenie	1 000 mm	751	600	400	850	621	1 500	1	11800.00

Maximálne zaťaženie (F_{a,z}) závisí na nosnosti trapézového plechu strešnej krytiny. Pred montážou musí nosnosť strechy potvrdiť statik.

Pokiaľ sú nutné nejaké konštrukčné úpravy, kontaktujte technické oddelenie Walraven.

Doplňky

Walraven Yeti® 130 Nastavovacia sada (BUP1000)
Walraven Yeti® Triplex podložka

Alternativa

Walraven Yeti® 335 Podporná sada