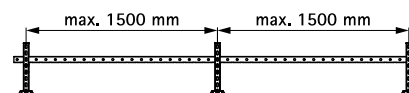
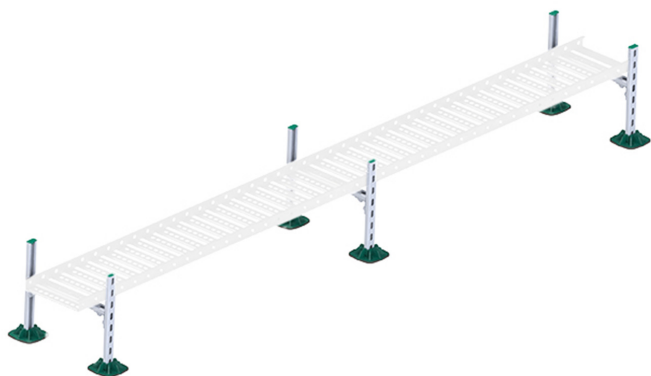


Walraven Yeti® 130 Sada pre káblové trasy (BUP1000)

(1 04 54)



Vlastnosti a výhody

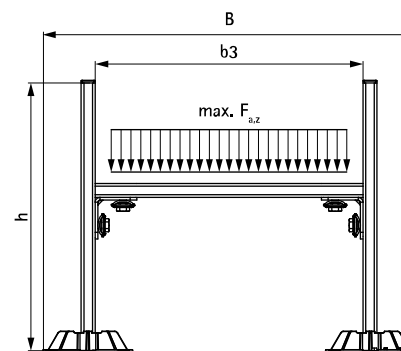
- kompletná sada na inštaláciu káblových žlabov na strechu
- flexibilné a cenovo výhodné riešenie
- možno taktiež použiť pre potrubie alebo malé vzduchotechnické rozvody
- s nekĺzavou antivibračnou podložkou
- predurčená nosnosť: nie je nutná kalkulácia
- výlisky vyrobené z WPC, kompozitný recyklovaný plast a drevná drť
- plastové diely vyrobené zo 100% recyklovaného materiálu
- odolné voči UV žiareniu a chemickým vlivom
- povrchová úprava:
 - výrobok je súčasťou systému Walraven BIS UltraProtect® 1000
 - vhodné pre vnútorné i vonkajšie inštalácie
 - testované podľa ISO 9227, test v soľnej hmle min. 1 000 hodín (max. 5% korózie)
- redukcia zvuku
- odolnosť proti UV žiareniu podľa EN ISO 16474-3: 2014-02 - kvifikovano ITB
- Výrobok č. 67685534 sa skladá z:
 - 6 x BIS Yeti® 130 vrátane protišmykové antivibračné podložky (vyrobené z gumy)
 - 9 x 0,4 m RapidStrut® Montážna lišta 41x21 (BUP1000), rozrezaná a začistená
 - 6 x RapidStrut® 90° Spojka, predmontovaná a pripravená na použitie
 - 6 x RapidStrut® Koncové upchávky



ITB No.
LZM00-02259

Výr. č.	Model	B (mm)	b3 (mm)	h (mm)	F _{a,z} (N)	M.Bal.	Hmot./MJ (g)
67685534	BIS Yeti® 130 Sada pre káblové trasy 400	551	400	400	1 500	1	8291.00

Maximálne zaťaženie (F_{a,z}) závisí na nosnosti trapézového plechu strešnej krytiny. Pred montážou musí nosnosť strechy potvrdiť statik.
 Pokiaľ sú nutné nejaké konštrukčné úpravy, kontaktujte technické oddelenie Walraven.



Doplňky

Walraven Strut Spojky 90° (BUP1000)
 Walraven RapidStrut® Montážne lišty (BUP1000)
 Walraven Strut spojky 90° (BUP1000)

Doplňky

Walraven Yeti® Triplex podložka