

## Walraven VibraTek® MS-M Pružinové podpery

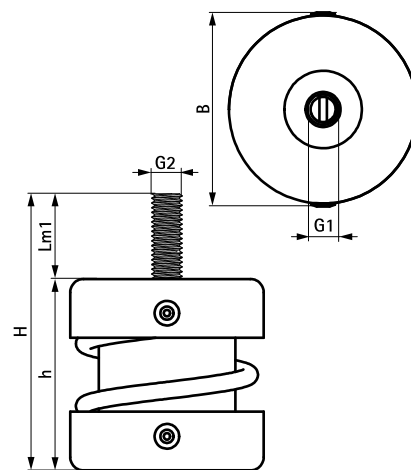
(L2 05 03)

kompaktný pružinový prvok pre ľahké zariadenia



## Vlastnosti a výhody

- nízky pružinový izolátor s vonkajším závitom M8 pre ľahké zariadenia alebo stiesnené priestory
- doporučené pre stroje s pracovnými otáčkami nad 1000 ot/min
- Technical Data
  - priemerný pomer  $K_x / K_z = K_y / K_z = 1,3$
- rozsah pracovných teplôt od  $-90\text{ °C}$  do  $150\text{ °C}$
- oceľový rám mechanicky pripevnený k pružine kovovými nitmi
- pozinkované



Výr. č.	B	H	h	G1	G2	Lm1	Min. zaťaženie	Max. zaťaženie	Min. optimálne zaťaženie	Max. optimálne zaťaženie	Max. priehyb	M.Bal.	Hmot./MJ
	(mm)	(mm)	(mm)			(mm)	(N)	(N)	(N)	(N)	(mm)		(g)
2800200150	Ø 51	73	50,5	M8	M8	22,5	25	150	30	140	12,0	50	220.00
2800200250	Ø 51	73	50,5	M8	M8	22,5	40	250	50	230	12,0	50	220.00
2800200500	Ø 51	73	50,5	M8	M8	22,5	80	500	100	450	12,0	50	220.00
2800200750	Ø 51	73	50,5	M8	M8	22,5	125	750	150	680	12,0	50	220.00
2800201000	Ø 51	73	50,5	M8	M8	22,5	125	1 000	200	980	12,0	50	240.00

Ďalšie technické informácie nájdete v technickom liste produktu.