

Walraven VibraTek® MS-4 Pružinové podpery

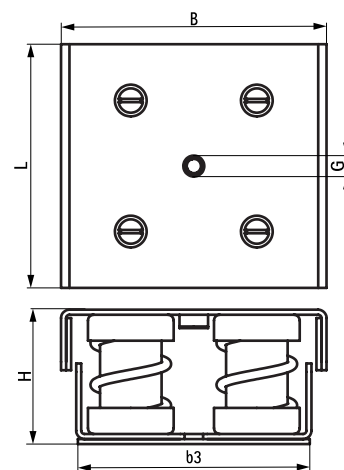
(L2 05 15)

vysoko výkonný pružinový prvok pre ťažké stroje



Vlastnosti a výhody

- odporúča sa pre zariadenia s nízkymi pracovnými otáčkami od 600 ot/min
- epoxidová prášková farba podstavca, krytov a pružín poskytuje zvýšenú odolnosť proti korózii
- pružná vnútorná výplň zabraňuje vniknutiu nečistôt a pevných prvkov do pružiny a jej poškodeniu pri zaťažení
- Technical Data
 - priemerný pomer $K_x / K_z = K_y / K_z = 2,0$
- rozsah pracovných teplôt od -90 °C do 150 °C
- rebrovanie v kovovej základni zabezpečuje zvýšenú tuhosť
- oválne otvory uľahčujú umiestnenie a ukotvenie k podkladovému materiálu



Výr. č.	G	L	B	b3	H	Min. zaťaženie (N)	Max. zaťaženie (N)	Min. optimálne zaťaženie (N)	Max. optimálne zaťaženie (N)	Max. priehyb (mm)	M.Bal.	Hmot./MJ (g)
2800501000	M10	145 mm	158	140	80	100	1 000	200	900	23,0	5	2300.00
2800501500	M10	145 mm	158	140	80	130	1 500	260	1 350	23,0	5	2350.00
2800502000	M10	145 mm	158	140	80	200	2 000	400	1 800	23,0	5	2400.00
2800503000	M10	145 mm	158	140	80	300	3 000	700	2 700	23,0	5	2500.00
2800504000	M10	145 mm	158	140	80	400	4 000	800	3 600	23,0	5	2400.00
2800505000	M10	145 mm	158	140	80	500	5 000	1 000	4 500	23,0	5	2600.00

Dalšie technické informácie nájdete v technickom liste produktu.