

Walraven VibraTek® MS-2X Pružinové podpery

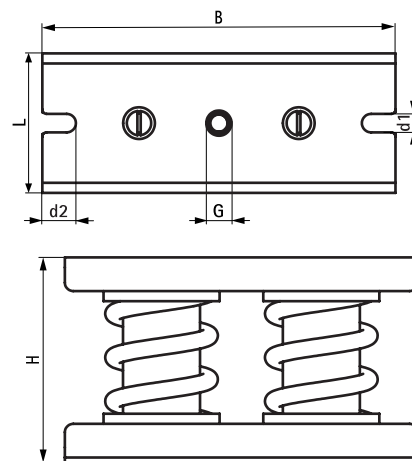
(L2 05 12)

vysoko výkonný pružinový prvok pre stredné až ťažké stroje



Vlastnosti a výhody

- odporúča sa pre zariadenia s nízkymi pracovnými otáčkami od 600 ot/min
- epoxidová prášková farba podstavca, krytov a pružín poskytuje zvýšenú odolnosť proti korózii
- pružná vnútorná výplň zabraňuje vniknutiu nečistôt a pevných prvkov do pružiny a jej poškodeniu pri zaťažení
- Technical Data
 - pomer $K_x / K_z = 0.98$
 - pomer $K_y / K_z = 1.4$
- rozsah pracovných teplôt od -90 °C do 150 °C
- rebrovanie v kovovej základni zabezpečuje zvýšenú tuhosť
- oválne otvory uľahčujú umiestnenie a ukotvenie k podkladovému materiálu



Výr. č.	G	L	B	H	d1	d2	Min. zaťaženie (N)	Max. zaťaženie (N)	Min. optimálne zaťaženie (N)	Max. optimálne zaťaženie (N)	Max. priehyb (mm)	M.Bal.	Hmot./MJ (g)
2802003000	M12	83 mm	210	122	11	20	300	3 000	600	2 760	25,0	5	2496.00
2802004000	M12	83 mm	210	122	11	20	400	4 000	800	3 680	25,0	5	2544.00
2802006000	M12	83 mm	210	122	11	20	600	6 000	1 200	5 520	25,0	5	2796.00
2802008000	M12	83 mm	210	122	11	20	800	8 000	1 600	7 360	25,0	5	2844.00
2802010000	M12	83 mm	210	122	11	20	1 000	10 000	2 000	9 200	25,0	5	2904.00
2802012000	M12	83 mm	210	122	11	20	1 200	12 000	2 400	11 040	25,0	5	3084.00

Dalšie technické informácie nájdete v technickom liste produktu.