

Walraven VibraTek® MS-1X-CBL Pružinové podpery

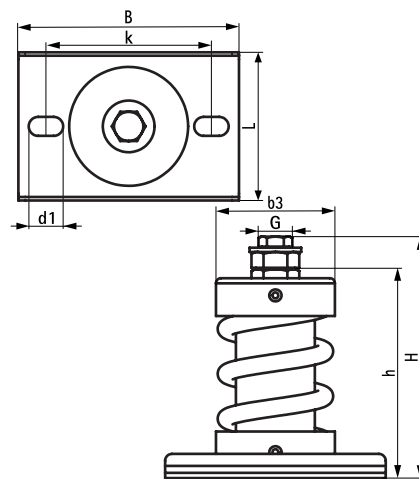
(L2 05 33)

vysoko výkonný pružinový prvok pre použitie so zväracím uholníkom A-L1 a betónovými základmi pre stroje alebo zariadenia



Vlastnosti a výhody

- odporúča sa pre stroje s nízkymi pracovnými otáčkami nad 600 ot/min
- epoxidová prášková farba podstavca, krytov a pružín poskytuje zvýšenú odolnosť proti korózii
- pružná vnútorná výplň zabraňuje vniknutiu nečistôt a pevných prvkov do pružiny a jej poškodeniu pri zaťažení
- Technical Data
 - priemerný pomer $K_x / K_z = K_y / K_z = 0,7$
- rozsah pracovných teplôt od -90 °C do 150 °C
- rebrovanie v kovovej základni zabezpečuje zvýšenú tuhosť
- oválne otvory uľahčujú umiestnenie a ukotvenie k podkladovému materiálu



Výr. č.	G	L	B	b3	H	h	d1	k	Min. zaťaženie (N)	Max. zaťaženie (N)	Min. optimálne zaťaženie (N)	Max. optimálne zaťaženie (N)	Max. priehyb (mm)	M.Bal.	Hmot./MJ (g)
2801901000	M10	86 mm	128	Ø 69	140,1	121,2	20 x 11	96	100	1 000	200	920	25,0	13	920.00
2801901250	M10	86 mm	128	Ø 69	140,1	121,2	20 x 11	96	130	1 250	250	1 150	25,0	13	860.00
2801901500	M10	86 mm	128	Ø 69	140,1	121,2	20 x 11	96	150	1 500	300	1 380	25,0	13	920.00
2801902000	M10	86 mm	128	Ø 69	140,1	121,2	20 x 11	96	200	2 000	400	1 840	25,0	13	960.00
2801903000	M10	86 mm	128	Ø 69	140,1	121,2	20 x 11	96	300	3 000	600	2 760	25,0	13	1100.00
2801904000	M10	86 mm	128	Ø 69	140,1	121,2	20 x 11	96	400	4 000	800	3 680	25,0	13	1140.00
2801905000	M10	86 mm	128	Ø 69	140,1	121,2	20 x 11	96	500	5 000	1 000	4 600	25,0	13	1160.00
2801906000	M10	86 mm	128	Ø 69	140,1	121,2	20 x 11	96	600	6 000	1 200	5 520	25,0	13	1240.00

Ďalšie technické informácie nájdete v technickom liste produktu.

Doplňky

Walraven VibraTek® A-L1 Privarovací uholník