

# Walraven VibraTek® MR-L 8000/M16

## gumená vyrovnávacia podložka

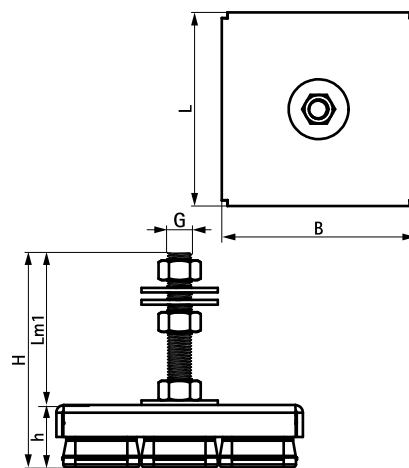
(L2 05 27)

gumený držiak s pripojením M16 pre zníženie vibrácií a vyrovnanie zariadenia



### Vlastnosti a výhody

- odporúča sa pre stroje s pracovnými otáčkami nad 2500 otáčok za minútu, ktoré poskytujú stupeň izolácie proti vibráciám od 75 % do 80 %
- jednoduchá inštalácia bez nutnosti pripevnenia k nosnej konštrukcii
- rozsah pracovných teplôt od -20 °C do 90 °C
- gumený prvok s maticami DIN 934 a podložkami DIN 9012, ktoré sú súčasťou dodávky pre montáž a vyrovnanie zariadenia
- kovové a gumené časti možno recyklovať
- tvrdosť 45 Shore A



Výr. č.	G	L	B	H	h	Lm1	Min. zaťaženie (N)	Max. zaťaženie (N)	Min. optimálne zaťaženie (N)	Max. optimálne zaťaženie (N)	Max. priehyb (mm)	M.Bal.	Hmot./MJ (g)
2800108000	M16	162 mm	162	141	41	100	500	8 000	1 000	7 500	7,5	6	2220.00

Dalšie technické informácie nájdete v technickom liste produktu.