

Walraven VibraTek® HS-1X Pružinové závesy

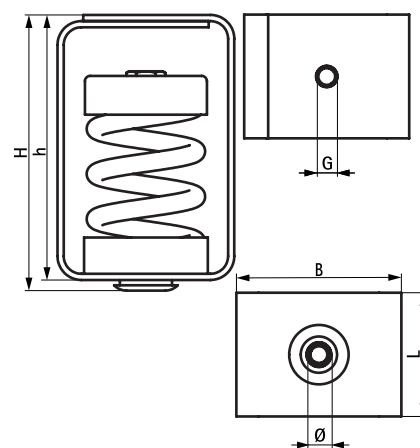
(L2 05 42)

vysoko výkonný pružinový prvok pre stredné až ťažké stroje



Vlastnosti a výhody

- jednoduchá inštalácia a nie je nutné pripavenie k podkladu
- odporúča sa pre stroje s nízkymi pracovnými otáčkami nad 700 ot/min
- epoxidový práškový náter puzdra, krytky a pružiny zaisťuje zvýšenú odolnosť proti korózii
- rozsah pracovných teplôt od -90 °C do 150 °C
- gumová základňa pružiny zabraňuje kontaktu medzi puzdrom a pružinou



Výr. č.	G	L	B	H	h	Ø	Min. zaťaženie (N)	Max. zaťaženie (N)	Min. optimálne zaťaženie (N)	Max. optimálne zaťaženie (N)	Max. priehyb (mm)	M.Bal.	Hmot./MJ (g)
2800701000	M12	75 mm	100	156	150	22	100	1 000	200	900	25,0	10	1240.00
2800701250	M12	75 mm	100	156	150	22	130	1 250	250	1 150	25,0	10	1240.00
2800701500	M12	75 mm	100	156	150	22	150	1 500	300	1 380	25,0	10	1240.00
2800702000	M12	75 mm	100	156	150	22	200	2 000	400	1 840	25,0	10	1320.00
2800703000	M12	75 mm	100	156	150	22	300	3 000	600	2 760	25,0	10	1360.00
2800704000	M12	75 mm	100	156	150	22	400	4 000	800	3 680	25,0	10	1520.00
2800705000	M12	75 mm	100	156	150	22	500	5 000	1 000	4 600	25,0	10	1520.00
2800706000	M12	75 mm	100	156	150	22	600	6 000	1 200	5 400	25,0	10	1800.00

Ďalšie technické informácie nájdete v technickom liste produktu.