

Walraven VibraTek® HS-1 Pružinové závesy

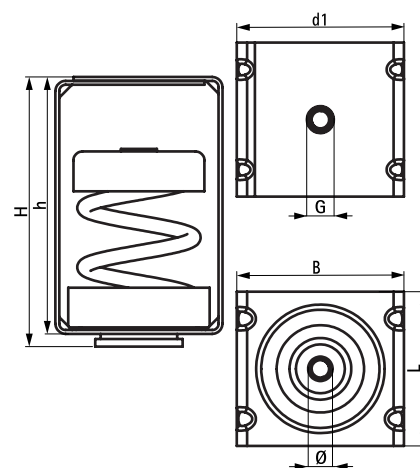
(L2 05 39)

vysoko výkonný pružinový prvok pre ľahké zavesené zariadenia



Vlastnosti a výhody

- jednoduchá inštalácia a nie je nutné pripavenie k podkladu
- odporúča sa pre stroje s nízkymi pracovnými otáčkami nad 700 ot/min
- epoxidový práškový náter puzdra, krytky a pružiny zaisťuje zvýšenú odolnosť proti korózii
- rozsah pracovných teplôt od -90 °C do 150 °C
- gumová základňa pružiny zabraňuje kontaktu medzi puzdrom a pružinou



Výr. č.	G	L	B	H	h	d1	Ø	Min. zaťaženie (N)	Max. zaťaženie (N)	Min. optimálne zaťaženie (N)	Max. optimálne zaťaženie (N)	Max. priehyb (mm)	M.Bal.	Hmot./MJ (g)
2800600050	M8	60 mm	65	105	100	Ø 10,5	24	5	50	10	45	23,0	36	360.00
2800600150	M8	60 mm	65	105	100	Ø 10,5	24	20	150	30	140	23,0	36	380.00
2800600250	M8	60 mm	65	105	100	Ø 10,5	24	30	250	50	230	23,0	36	400.00
2800600500	M8	60 mm	65	105	100	Ø 10,5	24	50	500	100	450	23,0	36	420.00
2800600750	M8	60 mm	65	105	100	Ø 10,5	24	80	750	150	690	23,0	36	440.00
2800601000	M8	60 mm	65	105	100	Ø 10,5	24	100	1 000	200	920	23,0	36	420.00

Dalšie technické informácie nájdete v technickom liste produktu.