

Walraven Závitové tyče (BUP1000)

(K 55 08)

upevnenie na lištu, stenový úchyt atd.



Vlastnosti a výhody

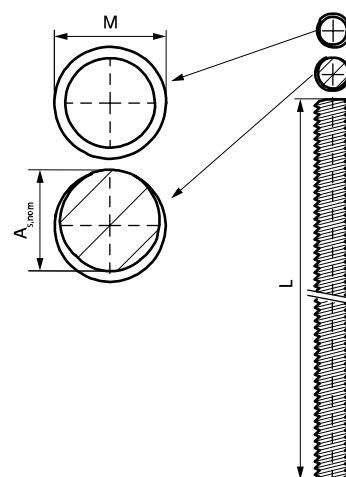
- odpovedá DIN 976-1
- materiál: ocel, pevnostná trieda 4.8
- povrchová úprava:
 - výrobok je súčasťou systému Walraven BIS UltraProtect® 1000
 - vhodné pre vnútorné i vonkajšie inštalácie
 - testované podľa ISO 9227, test v soľnej hmle min. 1 000 hodín (max. 5% korózie)



Výr. č.	Typ	Závit (M)	L	$A_{s,nom}$ (mm ²)	$F_{a,z}$ (N)	M.Svz.	Hmot./MJ (g)
63081008	DIN 976-1	M8	1 m	36,6	9 700	50	310.00
63082008	DIN 976-1	M8	2 m	36,6	9 700	25	620.00
63081010	DIN 976-1	M10	1 m	58,0	15 400	25	490.00
63082010	DIN 976-1	M10	2 m	58,0	15 400	20	980.00
63081012	DIN 976-1	M12	1 m	84,3	22 400	20	728.00
63082012	DIN 976-1	M12	2 m	84,3	22 400	15	1420.00
63081016	DIN 976-1	M16	1 m	157,0	41 800	10	1310.00
63082016	DIN 976-1	M16	2 m	157,0	41 800	10	2622.00

M10 testované na požiarnej bezpečnosti podľa EN 1366-1.

M12 testované na požiarnej bezpečnosti podľa EN 1366-1.



Doplňky

- Walraven Závitové spojky (BUP1000)
- Walraven Závitové spojky
- Walraven Závitové spojky (nepriebežné)