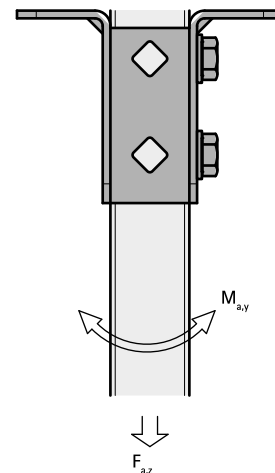


Walraven Strut Spojky 90° (BUP1000)

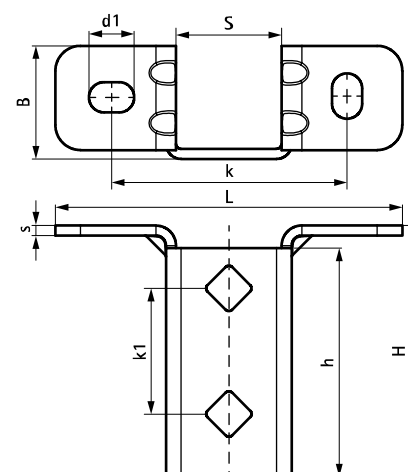
(H 12 12)



Vlastnosti a výhody

- vysoko flexibilný stenový úchyt pre lišty Strut
- otvorená strana lišty sa dá otáčať do všetkých strán
- zvýšená pevnosť v ohybe vďaka vystuženým prírubám
- tvar dier je prispôsobený tvaru dier lišt Strut pre prieschodzie skrutky
- materiál: oceľ 1.0242 (S250GD) + ZM310 MAC
- povrchová úprava:
 - výrobok je súčasťou systému Walraven BIS UltraProtect® 1000
 - vhodné pre vnútorné i vonkajšie inštalácie
 - testované podľa ISO 9227, test v soľnej hmle min. 1 000 hodín (max. 5% korózie)

Výr. č.	L	B	H	h	s	d1	S	k	k1	F _{a,z}	F _{a,z 2}	M _{a,y}	M.Bal.	Hmot. /MJ
		(mm)	(mm)	(mm)	(mm)	(mm)	(mm)	(mm)	(mm)	(N)	(N)	(Nm)		(g)
66588361	138 mm	45	100	91	4,0	18 x 12	42	95	50	3 636	3 636	164,0	10	448.00
<i>F_{a,z}</i> : max. dovolené zaťaženie v kombinácii s 2 klznými maticami M10, utiahnutými na 40 Nm. <i>F_{a,z 2}</i> : max. dovolené zaťaženie v kombinácii s 2 prieschodnými skrutkami M10, utiahnutými na 40 Nm. <i>M_{a,y}</i> : max. moment v kombinácii s 2 prieschodnými skrutkami M10, utiahnutými na 40 Nm.														



Doplnky

Walraven RapidStrut® Montážne lišty (BUP1000)
 Walraven RapidStrut® Klzné matice s plast. krídelkami (BUP1000)
 Walraven Podložky (ploché) (BUP1000)

Doplnky

BIS Skrutky so šesťhrannou hlavou (BUP1000)
 WTB1 Prievlakové kotvy
 Walraven Yeti® 130 Systém podpory

Alternativa

Walraven RapidStrut® Stenový úchyt G2 (BUP1000)
 Walraven Strut Podlahové uchytenie (BUP1000)