

Walraven Strut Klzné matice (hdg)

(H 24 25)

upevnenie na lištu Strut



651 8 0XX



651 8 1XX



651 8 2XX

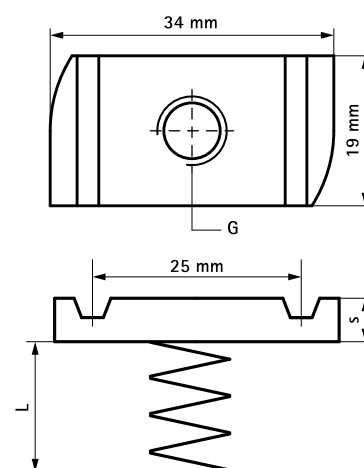
Vlastnosti a výhody

- materiál: klzná matica z ocele 1.0332; pružina z pružinovej ocele DIN17223 (trieda A)
- žiarový zinok
- testované na požiarnej bezpečnosti



Výr. č.	G	L	s	T _(inst.)	Pro lišty	F _{a,z}	F _{a,x}	M.Bal.	V.Bal.	Hmot./MJ
			(mm)	(Nm)		(N)	(N)			(g)
6518006	M6	-	5,0	7,0	Strut	2 660	950	100	600	22.20
6518008	M8	-	6,0	25,0	Strut	4 500	2 200	100	600	25.10
6518010	M10	-	8,0	40,0	Strut	5 000	2 550	100	600	36.10
6518012	M12	-	9,0	50,0	Strut	5 000	2 950	100	600	33.70

Od M10 testované na požiarnej bezpečnosti.
Testované hodnoty v kombinácii s BIS RapidStrut® Lištou 41x41x2,5 mm.
Ďalšie podrobnosti nájdete v technickom liste.



Doplňky

Walraven RapidStrut® Konzoly (BUP1000)

Alternativa

Walraven Strut Klzné matice (BUP1000)