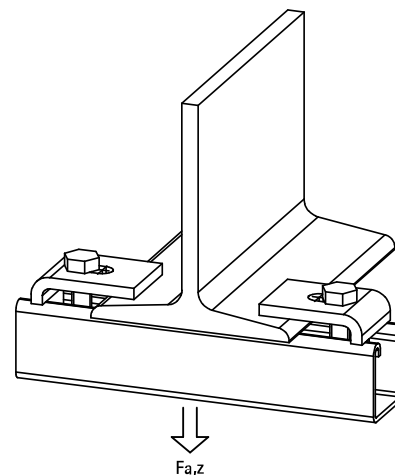


Walraven Strut Lištové nosníkové svorky

(H 36 10)

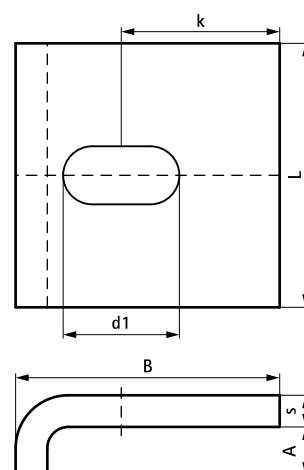
na vytváranie konštrukcií zo Strut



Vlastnosti a výhody

- na pevné upevnenie na oceľové konštrukcie bez zvarovania a vŕtania
- vždy použijte k upevneniu 2 nosníkové svorky
- materiál: oceľ 1.0332
- pozinkované

Výr. č.	A (mm)	L (mm)	B (mm)	s (mm)	d1 (mm)	k (mm)	F _{a,z} (N)	M.Bal.	Hmot./MJ (g)
66583741	15	50 mm	50	6,0	22 x 11	30	8 000	50	136.00



Doplňky

Walraven RapidStrut® Montážne lišty (pg)
Walraven RapidStrut® Dvojité montážne lišty (pg)

Alternativa

Walraven Strut Lištové nosníkové svorky
Walraven Strut Nosníkové svorky pre ťažké upevnenie
Walraven Sady pre ťažké upevnenie Strut 11x21D