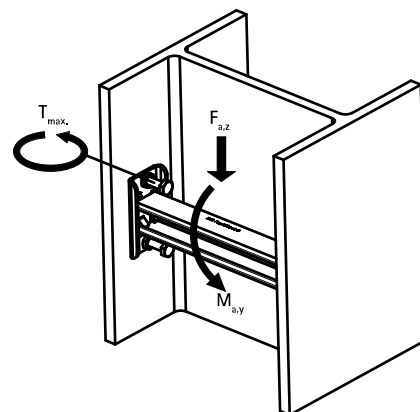
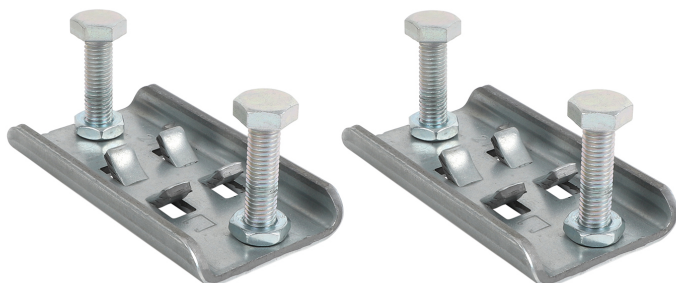


Walraven Strut Rozperné upevnenie

(H 36 50)

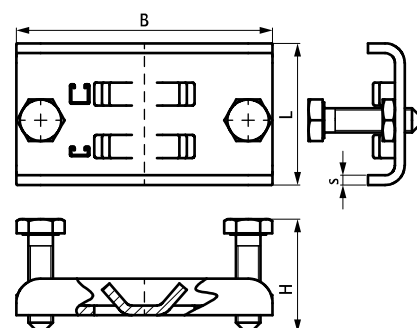
upevnenie na ocelové nosníky



Vlastnosti a výhody

- sada dvoch upevňovacích prvkov, ktorá sa montuje v kombinácii so Strut lištou
- pre uchytenie inštalácií medzi prírubami z I alebo U profilov bez vŕtania alebo zvárania
- materiál: doska vyrobená z 1.0242 (S250GD); Skrutka so šesťhrannou hlavou M10x40 so špičkou: pevnosť 8.8 (EN-ISO 898-1); šesťhranná nízka matica M10 DIN 439-B: pevnosť 04 (EM-ISO 898-2)
- doska: ZM310-MAC (pred galvanizovaná); spojovací materiál: pozinkovaný ISO 2081-Fe-ZN5/A (EN ISO 2081: 2008)

| Výr. č. | L | B | H | s | T _(inst.) | Pro lišty | F _{a,z} | M _{a,y} | M.Bal. | V.Bal. | Hmot./MJ |
|---------|------|------|------|------|----------------------|---------------------|------------------|------------------|--------|--------|----------|
| | (mm) | (mm) | (mm) | (mm) | (Nm) | | (N) | (Nm) | | | (g) |
| 6078031 | 58 | 105 | 46 | 4 | 25,0 | Strut 41x21 + 41x41 | 2 100 | 75.0 | 1 | 10 | 650.00 |



Doplňky

- Walraven RapidStrut® Montážne lišty (pg)
- Walraven RapidStrut® Klzné matice G2 (BUP1000)
- Walraven RapidStrut® Posuvné svorníky G2 (BUP1000)