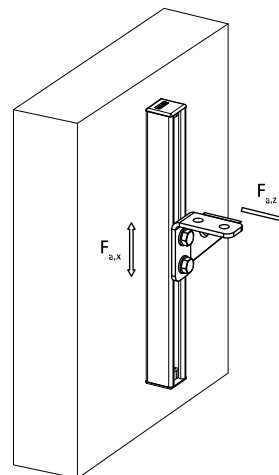


Walraven Strut spojka HD 90° (BUP1000)

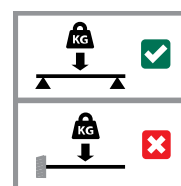
(H 28 25)

na vytváranie konštrukcií zo Strut



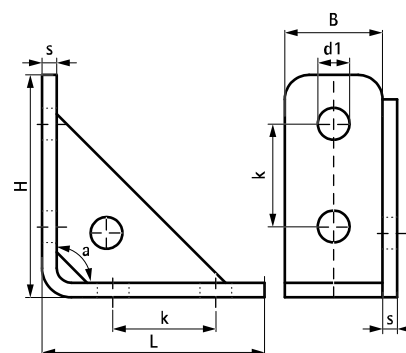
Vlastnosti a výhody

- vystužená spojka na vytvorenie pevnej konštrukcie s lištami Strut
- jednoduchá montáž vďaka zaobleným okrajom
- materiál: oceľ 1.0332
- povrchová úprava:
 - výrobok je súčasťou systému Walraven BIS UltraProtect® 1000
 - vhodné pre vnútorné i vonkajšie inštalácie
 - testované podľa ISO 9227, test v soľnej hmle min. 1 000 hodín (max. 5% korózie)



Výr. č.	L	B	H	s	d1	k	a	Pro lišty	F _{a,z}	F _{a,z 2}	F _{a,x}	F _{a,x 2}	M.Bal	Hmot . /MJ
		(mm)	(mm)	(mm)	(mm)	(mm)	(°)		(N)	(N)	(N)	(N)		(g)
66588291	91 mm	40	91	6	Ø 13	42	90°	Strut	4 000	8 000	3 000	7 000	25	462.00

F_{a,z}: max. dovolené zaťaženie podľa RAL GZ-655D (s lištou 41x41x1,5).
F_{a,z2}: max. dovolené zaťaženie podľa (s lištou 41x41x2,5).
F_{a,x}: max. dovolené zaťaženie podľa RAL GZ-655D (s lištou 41x41x1,5 a skrutkami 2 x M12 - 30Nm).
F_{a,x2}: max. dovolené zaťaženie (s lištou 41x41x2,5 a skrutkami 2 x M12 - 60Nm).



Doplňky

Walraven RapidStrut® Montážne lišty (pg)