

Walraven Strut spojky 90° (BUP1000)

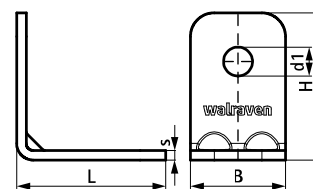
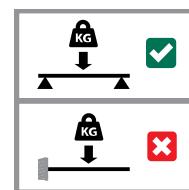
(H 28 13)



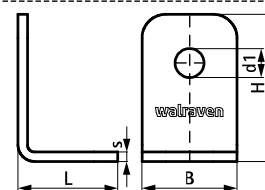
Vlastnosti a výhody

- uhlová spojka pre všetky Strut lišty na vytváranie konštrukcii
- tvar dier je prispôbený tvaru dier lišt Strut pre priechodzie skrutky
- jednoduchá inštalácia vďaka zaobleným rohom
- vystuženie v mieste ohybu pre väčšiu pevnosť
- materiál: oceľ 1.0242 (S250GD) + ZM310 MAC
- povrchová úprava:
 - výrobok je súčasťou systému Walraven BIS UltraProtect® 1000
 - vhodné pre vnútorné i vonkajšie inštalácie
 - testované podľa ISO 9227, test v soľnej hmle min. 1 000 hodín (max. 5% korózie)

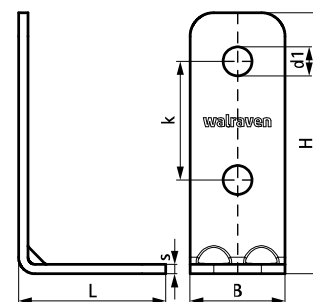
Výr. č.	Model	L	B	H	s	d1	k	a	M.Bal.
			(mm)	(mm)	(mm)	(mm)	(mm)	(°)	
66588207	KR /KR	42 mm	40	62	4,0	Ø 12,2	-	90	50
66588221	KR / DL	62 mm	40	110	4,0	Ø 12,2	50	90	25
66588228	DL / DL	110 mm	40	110	4,0	Ø 12,2	50	90	25
66588201	KR /KR	62 mm	40	62	4,0	Ø 12,2	-	90	50



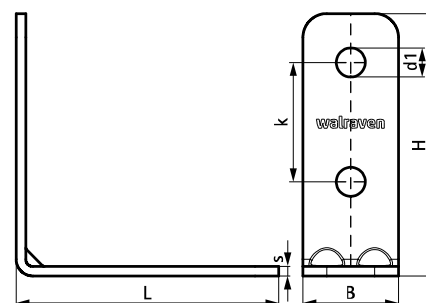
66588201



66588207



66588221



66588228

Doplňky

Walraven RapidStrut® Klzné matice s plast. krídelkami (BUP1000)
Walraven Podložky (ploché) (BUP1000)
Walraven Yeti® 130 Systém podpory

Alternativa

Walraven RapidStrut® Lištové spojky 90° G2 (BUP1000)
Walraven Strut spojky 90° / 2D (BUP1000)
Walraven Strut spojka HD 90° (BUP1000)