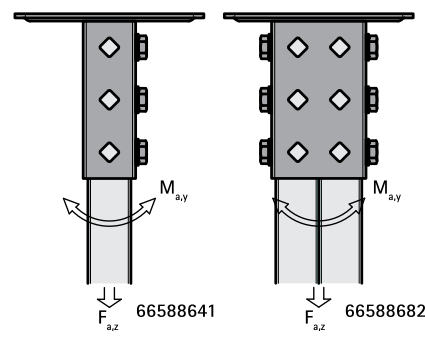


Walraven Strut Podlahové uchytenie (BUP1000)

(H 12 13)



66588641

66588682

Vlastnosti a výhody

- mohutné podlahové upevnenie pre lišty Strut
- môžu byť použité spolu s krídlými alebo priečnymi skrutkami
- výrobok č. 66588641: pre použitie v kombinácii Rail Strut 41x41 + 41x21D
- výrobok č. 66588682: pre použitie v kombinácii Rail Strut 41x82 + 41x41D
- tvar dier je prispôbený tvaru dier lišt Strut pre priečny skrutky
- uzatvorený profil pre zvýšenú pevnosť konštrukcie
- materiál: oceľ 1.0332
- povrchová úprava:
 - výrobok je súčasťou systému Walraven BIS UltraProtect® 1000
 - vhodné pre vnútorné i vonkajšie inštalácie
 - testované podľa ISO 9227, test v soľnej hmle min. 1 000 hodín (max. 5% korózie)

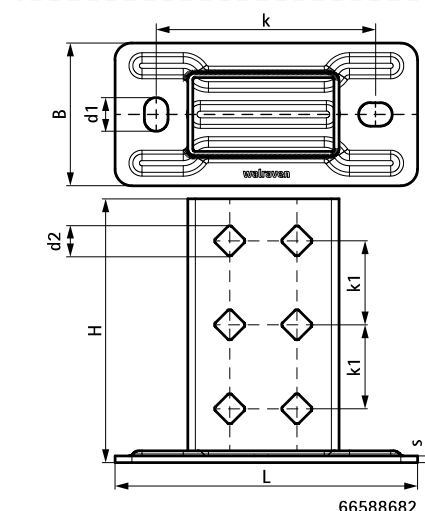
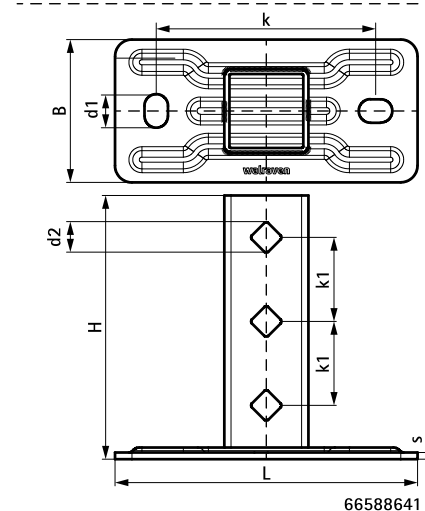
Výr. č.	L	B	H	s	d1	d2	k	k1	F _{a,z}	F _{a,z 2}	M _{a,y}	M.Bal.	Hmot. /MJ
		(mm)	(mm)	(mm)	(mm)	(mm)	(mm)	(mm)	(N)	(N)	(Nm)		(g)
66588641	180 mm	85	157	4,0	20 x 14	13,8	130	50	4 242	5 303	258,0	10	1083,00
66588682	180 mm	85	157	4,0	20 x 14	13,8	130	50	7 273	10 303	606,0	5	1336,00

Výrobok č. 66588641: F_{a,z}: max. dovolené zaťaženie v kombinácii s 3 klznými maticami M10, utiahnutými na 40 Nm.

Výrobok č. 66588682: F_{a,z}: max. dovolené zaťaženie v kombinácii so 6 klznými maticami M10, utiahnutými na 40 Nm.

F_{a,z 2}: max. dovolené zaťaženie v kombinácii s 2 priečnymi skrutkami M10, utiahnutými na 40 Nm.

M_{a,y}: max. moment v kombinácii s 2 priečnymi skrutkami M10, utiahnutými na 40 Nm.



Doplnky

- Walraven RapidStrut® Montážne lišty (BUP1000)
- Walraven RapidStrut® Klzné matice s plast. krídlami (BUP1000)
- Walraven Podložky (ploché) (BUP1000)

Doplnky

- BIS Skrutky so šesťhrannou hlavou (BUP1000)
- WTB1 Priečkové kotvy
- Walraven RapidStrut® Dvojité montážne lišty (BUP1000)

Alternativa

- Walraven RapidStrut® Stenový úchyt G2 (BUP1000)