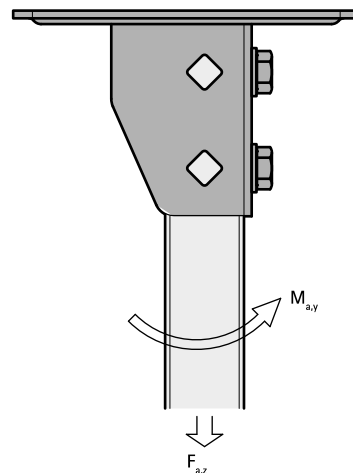


Walraven Strut Stenový úchyt G2 (zp)

(H 12 11)



Vlastnosti a výhody

- prispôsobivý stenový úchyt pre lišty Strut ■ pozinkované
- vhodný pre všetky lišty Strut až do výšky 82 mm
- otvorená strana lišt 41 x 41 sa dá otáčať do všetkých strán
- pri vysokom zaťažení doporučujeme inštalovať pomocou priečnych skrutiek
- materiál: oceľ
- testované na požiarnej bezpečnosti podľa EN 1366-1

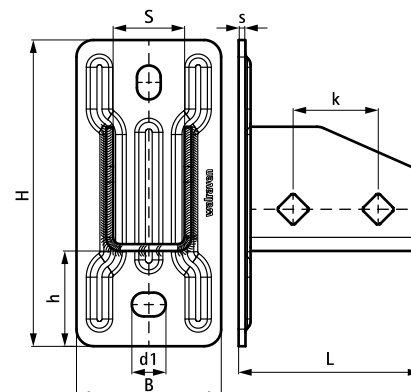


Výr. č.	L	B	H	h	s	d1	S	k	F _{a,z}	F _{a,z 2}	M _{a,y}	M.Bal.	Hmot./
													MJ
66583804	107 mm	85	180	56	4,0	20 x 14	42	50	3 636	5 151	485,0	10	977,00

F_{a,z}: max. dovolené zaťaženie v kombinácii s 2 klznými maticami M10, utiahnutými na 40 Nm.

F_{a,z 2}: max. dovolené zaťaženie v kombinácii s 2 priečnymi skrutkami M10, utiahnutými na 40 Nm.

M_{a,y}: max. moment v kombinácii s 2 priečnymi skrutkami M10, utiahnutými na 40 Nm.



Doplňky

Walraven RapidStrut® Montážne lišty (pg)
Walraven RapidStrut® Klzné matice s plast. krídelkami (Zn)
Walraven Podložky (ploché)

Doplňky

WTB1 Prievlakové kotvy
BIS Skrutky s šesťhrannou hlavou (zp)

Alternativa

Walraven RapidStrut® Stenový úchyt G2 (BUP1000)
Walraven Strut Podlahové uchytenie (BUP1000)