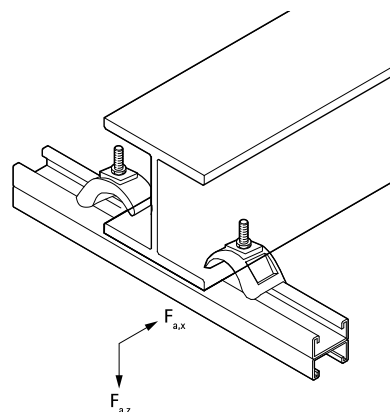
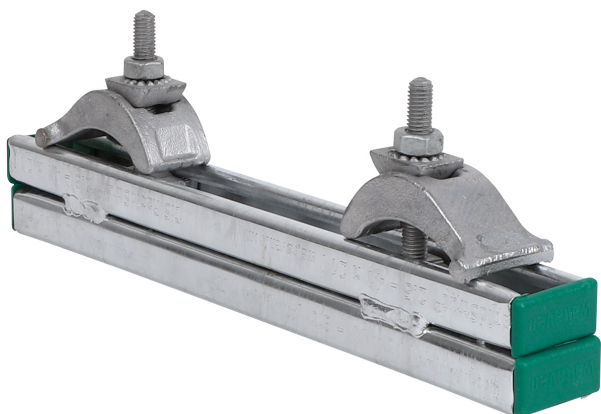


Walraven Sady pre ťažké upevnenie Strut 41x21D

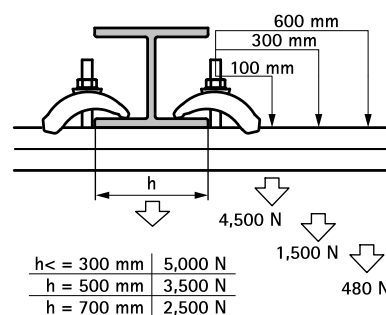
(H 36 25)

upevnenie na ocelové nosníky až do hrúbky nosníka 35 mm



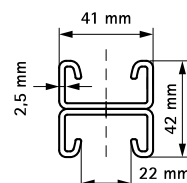
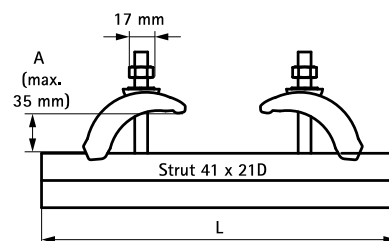
Vlastnosti a výhody

- masívna liatinová svorka pre vysoké zaťaženie na ocelové nosníky bez zvarovania alebo vŕtania
- až do hrúbky 35 mm
- materiál: nosníková svorka z ocele; lišta z ocele 1.0332
- žiarový zinok
- obsahuje:
 - 1 dĺžka zo Strut-lišty 41x21D
 - 2 nosníkové svorky (výrobok č. 607 2 002)
 - 4 koncové upchávky
 - nosníkové svorky sú dostupné i samostatne



Výr. č.	A (mm)	L	T _(inst.) (Nm)	Od lišty	F _{a,z} (N)	F _{a,x} (N)	M.Bal.	Hmot./MJ (g)
6073400	< 35	400 mm	30,0	Strut 41x21D	5.000*	1 500	4	2500.00
6073600	< 35	600 mm	30,0	Strut 41x21D	5.000*	1 500	4	3500.00

* $h \leq 300 \text{ mm}$, viď obrázok.



Doplňky

Walraven RapidStrut® Posuvné svorníky G2 (BUP1000)
Walraven RapidStrut® Posuvné svorníky 'U' G2 (BUP1000)