

Walraven Priemyselné objímky DIN 3567 Typ A

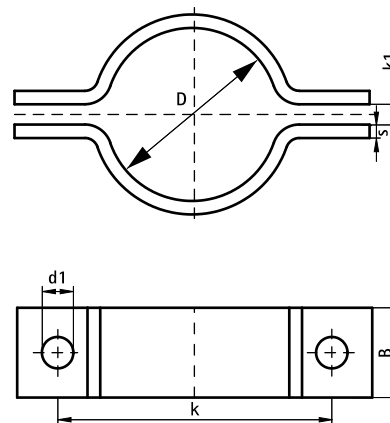
(B 15 08)

25 - 1 016 mm



Vlastnosti a výhody

- každá objímka sa dodáva ako dve poloobjímky
- pre bežné priemery potrubia 25 - 610 mm
- pre vysoko zaťažované upevňovanie potrubia k oceľovým nosníkom, profilom, konzolám
- skrutky, matice a podložky nie sú súčasťou výrobku
- materiál: oceľ 1.0038 (S235JR)
- bez povrchovej úpravy (čierna)
- pre prevádzkové teploty do +300 °C



Výr. č.	D (mm)	DN	Šrouby	B (mm)	s (mm)	d1 (mm)	k (mm)	k1 (mm)	F _{a,z} (N)	DIN	M.Bal.	Hmot./MJ (g)
46100027	25 - 27	20	M10 x 30 mm	30	5	11,5	66	7	7 400	3567	-	251.00
46100034	32 - 34	25	M10 x 30 mm	30	5	11,5	72	7	7 400	3567	-	271.00
46100043	41 - 43	32	M10 x 30 mm	30	5	11,5	82	7	7 400	3567	-	306.00
46100049	47 - 49	40	M10 x 30 mm	30	5	11,5	88	7	7 400	3567	-	323.00
46100061	57 - 61	50	M12 x 35 mm	40	6	14,0	108	9	14 000	3567	-	628.00
46100077	74 - 77	65	M12 x 35 mm	40	6	14,0	122	9	14 000	3567	-	699.00
46100089	86 - 89	80	M12 x 35 mm	40	6	14,0	136	9	14 000	3567	-	778.00
46100108	104 - 108	100	M16 x 45 mm	50	8	18,0	172	11	24 000	3567	-	1608.00
46100115	110 - 115	100	M16 x 45 mm	50	8	18,0	178	11	24 000	3567	-	1669.00
46100133	127 - 133	125	M16 x 45 mm	50	8	18,0	196	11	24 000	3567	-	1842.00
46100140	136 - 140	125	M16 x 45 mm	50	8	18,0	204	11	24 000	3567	-	1915.00
46100169	165 - 169	150	M16 x 45 mm	50	8	18,0	232	11	24 000	3567	-	2190.00
46100220	216 - 220	200	M16 x 45 mm	50	8	18,0	284	11	24 000	3567	-	2692.00
46100273	268 - 273	250	M20 x 50 mm	60	8	23,0	348	14	39 500	3567	-	4007.00
46100324	319 - 324	300	M20 x 50 mm	60	8	23,0	398	14	39 500	3567	-	4598.00
46100356	351 - 356	350	M20 x 50 mm	60	8	23,0	432	14	39 500	3567	-	4990.00
46100407	400 - 407	400	M24 x 60 mm	70	10	27,0	498	18	47 000	3567	-	8363.00
46100508	501 - 508	500	M24 x 60 mm	70	10	27,0	600	18	47 000	3567	-	10109.00
46100610	603 - 610	600	M24 x 60 mm	70	10	27,0	718	18	47 000	-	-	12040.00
46100711	704 - 711	700	M27 x 75mm	80	12	30,0	826	20	47 000	-	-	0.00
46100813	806 - 813	800	M27 x 75mm	80	12	30,0	930	20	47 000	-	-	0.00
46100914	907 - 914	900	M27 x 75mm	80	12	30,0	1 030	20	47 000	-	-	0.00
46101016	1 009 - 1 016	1000	M27 x 75mm	100	15	30,0	1 150	20	47 000	-	-	0.00