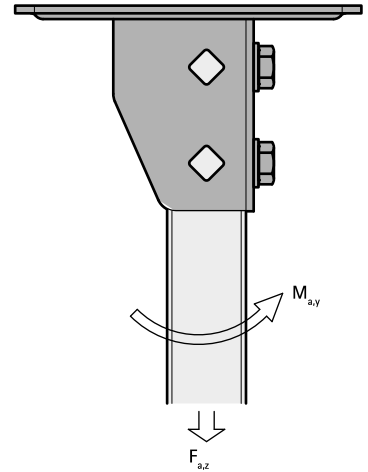
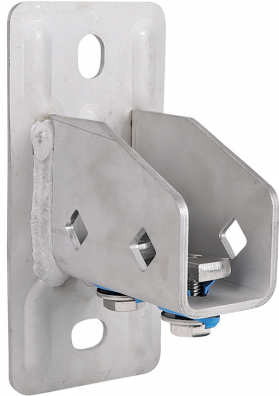


# Walraven RapidStrut® Stenové úchyty G2 (Nerez - SSt)

(M 51 05)



## Vlastnosti a výhody

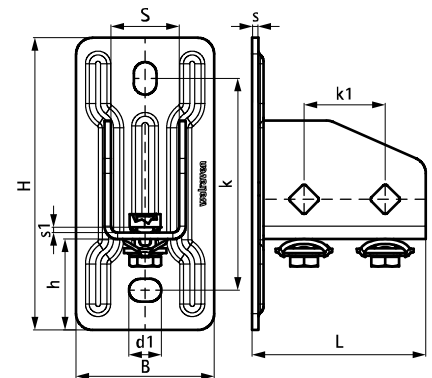
- prispôsobivý stenový úchyt pre lišty Strut
- vhodný pre všetky lišty Strut až do výšky 82 mm
- otvorená strana lišt 41 x 41 sa dá otáčať do všetkých strán
- pri vysokom zaťažení doporučujeme inštalovať pomocou prechodných skrutiek
- časová úspora vďaka predmontovanému spojovaciemu materiálu
- materiál: nerezová oceľ 1.4401 / 1.4404 (A4) - EN 10088, AISI 316 / 316L; pružina (pružiny) z POM (polyoxymetylénu), modrá (podľa RAL 5015)

Výr. č.	L	B	H	h	s	s1	d1	S	k	k1	F <sub>a,z</sub>	F <sub>a,z 2</sub>	M <sub>a,y</sub>	M.Ba l.	Hmo t./MJ
		(mm)	(mm)	(mm)	(mm)	(mm)	(mm)	(mm)	(mm)	(mm)	(N)	(N)	(Nm)		(g)
665875400	107 mm	85	180	56	4,0	5,0	20 x 14	42	130	50	3 636	5 151	485,0	10	1310,00

$F_{a,z}$ : max. dovolené zaťaženie v kombinácii s 2 klznými maticami M10, utiahnutými na 40 Nm.

$F_{a,z 2}$ : max. dovolené zaťaženie v kombinácii s 2 prechodnými skrutkami M10, utiahnutými na 40 Nm.

$M_{a,y}$ : max. moment v kombinácii s 2 prechodnými skrutkami M10, utiahnutými na 40 Nm.



## Doplňky

- Walraven RapidStrut® Montážne lišty (Nerez - SSt)
- Walraven RapidStrut® Dvojité montážne lišty (Nerez - SSt)
- WTR1 Prievlakové kotvy (Nerez - SSt)