

# Walraven RapidStrut® Posuvné svorníky G2 (BUP1000)

(H 24 49)



## Vlastnosti a výhody

- posuvný svorník s podložkou a BIS RapidStrut® pružinou
- pripravené na použitie, rýchle a jednoduché upevnenie, drží na danom mieste pred finálnym dotiahnutím
- materiál: kovové časti z ocele 1.0332; pružiny z POM (polyoxymetylén), zelená
- povrchová úprava:
  - výrobok je súčasťou systému Walraven BIS UltraProtect® 1000
  - vhodné pre vnútorné i vonkajšie inštalácie
  - testované podľa ISO 9227, test v soľnej hmle min. 1 000 hodín (max. 5% korózie)

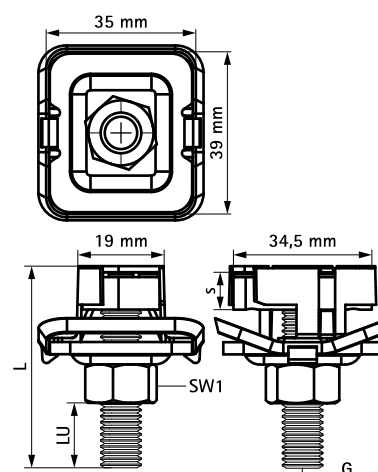


Výr. č.	G	L	LU (mm)	s (mm)	SW1 (mm)	T <sub>(inst.)</sub> (Nm)	F <sub>a,z</sub> (N)	F <sub>a,x</sub> (N)	M.Bal.	V.Bal.	Hmot./MJ (g)
652785804	M8	40 mm	16	6,0	13	11,0	3 120	1 100	15	150	76.00
652785805	M8	50 mm	26	6,0	13	11,0	3 120	1 100	15	150	79.00
652785806	M8	60 mm	36	6,0	13	11,0	3 120	1 100	5	100	82.00
652785808	M8	80 mm	56	6,0	13	11,0	3 120	1 100	5	100	88.00
652785810	M8	100 mm	76	6,0	13	11,0	3 120	1 100	5	100	94.00
652785004	M10	40 mm	12	8,0	17	15,0	5 000	1 250	15	150	84.00
652785006	M10	60 mm	32	8,0	17	15,0	5 000	1 250	5	100	94.00
652785008	M10	80 mm	52	8,0	17	15,0	5 000	1 250	5	100	105.00
652785204	M12	40 mm	10	9,0	19	22,0	5 000	2 440	5	100	106.00
652785206	M12	60 mm	30	9,0	19	22,0	5 000	2 440	5	100	111.00

M10 testované na požiarne bezpečnosť podľa EN 1366-1.

M12 testované na požiarne bezpečnosť podľa EN 1366-1.

Testované hodnoty v kombinácii s BIS RapidStrut® Lištou 41x41x2,5 mm.



## Doplňky

Walraven RapidStrut® Montážne lišty DS 5  
(BUP1000)