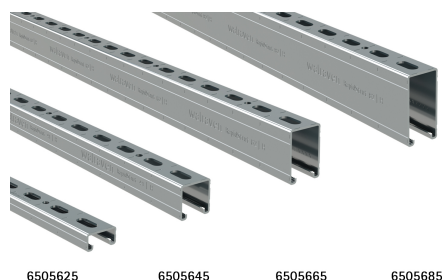


## Walraven RapidStrut® Montážne lišty (pg)

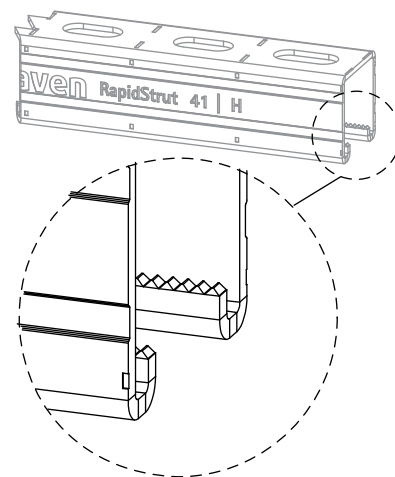
(H 04 10)

pre stredne ťažké zataženie



### Vlastnosti a výhody

- univerzálny lištový systém
- vzdialenosť medzi koncom lišty a prvým otvorom je vždy rovnaká
- s vnútornými ohybmi so zúbkovaním na extra uchytenie
- priebežná perforácia s okrúhlymi otvormi na kotvenie
- s reznými značkami každých 50 mm na všetkých troch stranách profilu
- predgalvanizované: Sendzimirové zinkovanie
- pre viac informácií ohľadom max. dovoleného zataženia ( $F_{a,z}$ ) sa pozrite do záťažových tabuliek alebo na náš webový list 'Walraven RapidStrut® Technický list a tabuľka zataženia'
- materiál: oceľ 1.0242 (S250GD)
- od Strut 41x41x2,5 testované na požiaru bezpečnosť podľa EN 1363-1
- montážne systémy Walraven RapidStrut® (typ 21|L, 21|H, 41|L, 41|H) zodpovedajú norme BS 6946:1988, britskej špecifikácii pre kovové káblové podporné systémy pre elektrické inštalácie



Cert.Nr. 2012-04



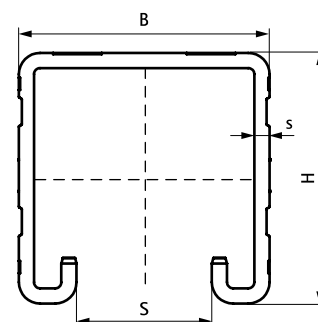
| Výr. č. | Typ    | L    | B    | H    | s    | S    | RAL              | M.Svz. | V.Svz. | MJ | Hmot./MJ<br>(g) |
|---------|--------|------|------|------|------|------|------------------|--------|--------|----|-----------------|
|         |        | (mm) | (mm) | (mm) | (mm) | (mm) |                  |        |        |    |                 |
| 6505224 | 21   L | 2 m  | 41   | 21   | 1,50 | 22   | RAL <sup>1</sup> | 20     | 200    | m. | 1127.00         |
| 6505324 | 21   L | 3 m  | 41   | 21   | 1,50 | 22   | RAL <sup>1</sup> | 30     | 300    | m. | 1127.00         |
| 6505624 | 21   L | 6 m  | 41   | 21   | 1,50 | 22   | RAL <sup>1</sup> | 60     | 600    | m. | 1127.00         |
| 6505222 | 21   M | 2 m  | 41   | 21   | 2,00 | 22   | RAL <sup>1</sup> | 20     | 200    | m. | 1375.00         |
| 6505322 | 21   M | 3 m  | 41   | 21   | 2,00 | 22   | RAL <sup>1</sup> | 30     | 300    | m. | 1375.00         |
| 6505622 | 21   M | 6 m  | 41   | 21   | 2,00 | 22   | RAL <sup>1</sup> | 60     | 600    | m. | 1375.00         |
| 6505225 | 21   H | 2 m  | 41   | 21   | 2,50 | 22   | RAL <sup>1</sup> | 20     | 200    | m. | 1741.00         |
| 6505325 | 21   H | 3 m  | 41   | 21   | 2,50 | 22   | RAL <sup>1</sup> | 30     | 300    | m. | 1741.00         |
| 6505625 | 21   H | 6 m  | 41   | 21   | 2,50 | 22   | RAL <sup>1</sup> | 60     | 600    | m. | 1741.00         |
| 6505244 | 41   L | 2 m  | 41   | 41   | 1,50 | 22   | RAL <sup>1</sup> | 20     | 100    | m. | 1604.00         |
| 6505344 | 41   L | 3 m  | 41   | 41   | 1,50 | 22   | RAL <sup>1</sup> | 30     | 150    | m. | 1604.00         |
| 6505644 | 41   L | 6 m  | 41   | 41   | 1,50 | 22   | RAL <sup>1</sup> | 60     | 300    | m. | 1604.00         |
| 6505242 | 41   M | 2 m  | 41   | 41   | 2,00 | 22   | RAL <sup>1</sup> | 20     | 100    | m. | 2125.00         |
| 6505342 | 41   M | 3 m  | 41   | 41   | 2,00 | 22   | RAL <sup>1</sup> | 30     | 150    | m. | 2125.00         |
| 6505642 | 41   M | 6 m  | 41   | 41   | 2,00 | 22   | RAL <sup>1</sup> | 60     | 300    | m. | 2125.00         |
| 6505245 | 41   H | 2 m  | 41   | 41   | 2,50 | 22   | RAL <sup>1</sup> | 20     | 100    | m. | 2526.00         |
| 6505345 | 41   H | 3 m  | 41   | 41   | 2,50 | 22   | RAL <sup>1</sup> | 30     | 150    | m. | 2526.00         |
| 6505645 | 41   H | 6 m  | 41   | 41   | 2,50 | 22   | RAL <sup>1</sup> | 60     | 300    | m. | 2526.00         |
| 6505365 | 62   H | 3 m  | 41   | 62   | 2,50 | 22   | -                | 30     | 90     | m. | 3341.00         |
| 6505665 | 62   H | 6 m  | 41   | 62   | 2,50 | 22   | -                | 60     | 180    | m. | 3341.00         |
| 6505385 | 82   H | 3 m  | 41   | 82   | 2,50 | 22   | -                | 30     | 90     | m. | 4123.00         |
| 6505685 | 82   H | 6 m  | 41   | 82   | 2,50 | 22   | -                | 60     | 180    | m. | 4123.00         |

RAL<sup>1</sup> = testované, certifikované a externě monitorované dle RAL-GZ 655/C.

Od Strut 41x41x2,5 testované na požiaru bezpečnosť podľa EN 1363-1.

Pre detailné technické informácie o RAL certifikovaných produktoch, se pozrite na technický list RAL v našom webovom katalógu.

Pre viac informácií ohľadom max. dovoleného zataženia ( $F_{a,z}$ ) sa pozrite do záťažových tabuliek alebo na náš webový list 'Walraven RapidStrut® Technický list a tabuľka zataženia'.



### Doplnky

Walraven RapidStrut® Posuvné svorníky G2 (BUP1000)  
Walraven RapidStrut® Klzné matice G2 (BUP1000)

### Alternativa

Walraven RapidStrut® Montážne lišty DS 5 (BUP1000)