

Walraven RapidStrut® Montážne lišty (pg)

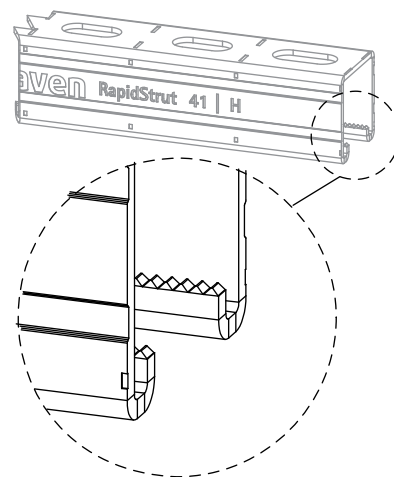
(H 04 10)

pre stredne ťažké zataženie



Vlastnosti a výhody

- univerzálny lištový systém
- vzdialenosť medzi koncom lišty a prvým otvorom je vždy rovnaká
- s vnútornými ohybmi so zúbkovaním na extra uchytenie
- priebežná perforácia s okrúhlymi otvormi na kotvenie
- s reznými značkami každých 50 mm na všetkých troch stranách profilu
- predgalvanizované: Sendzimirové zinkovanie
- pre viac informácií ohľadom max. dovoleného zataženia ($F_{a,z}$) sa pozrite do záťažových tabuliek alebo na náš webový list 'Walraven RapidStrut® Technický list a tabuľka zataženia'
- materiál: oceľ 1.0242 (S250GD)
- Walraven RapidStrut® 41|H a 62|H testované na požiaru bezpečnosť podľa EN 1363-1
- montážne systémy Walraven RapidStrut® (typ 21|L, 21|H, 41|L, 41|H) zodpovedajú norme BS 6946:1988, britskej špecifikácii pre kovové káblové podporné systémy pre elektrické inštalácie



Cert.Nr. 2012-04



Výr. č.	Typ	L	B	H	s	S	RAL	M.Svz.	V.Svz.	MJ	Hmot./MJ
		(mm)	(mm)	(mm)	(mm)	(mm)					(g)
6505224	21 L	2 m	41	21	1,50	22	RAL ¹	20	200	m.	1127.00
6505324	21 L	3 m	41	21	1,50	22	RAL ¹	30	300	m.	1127.00
6505624	21 L	6 m	41	21	1,50	22	RAL ¹	60	600	m.	1127.00
6505222	21 M	2 m	41	21	2,00	22	RAL ¹	20	200	m.	1380.00
6505322	21 M	3 m	41	21	2,00	22	RAL ¹	30	300	m.	1375.00
6505622	21 M	6 m	41	21	2,00	22	RAL ¹	60	600	m.	1375.00
6505225	21 H	2 m	41	21	2,50	22	RAL ¹	20	200	m.	1741.00
6505325	21 H	3 m	41	21	2,50	22	RAL ¹	30	300	m.	1741.00
6505625	21 H	6 m	41	21	2,50	22	RAL ¹	60	600	m.	1741.00
6505244	41 L	2 m	41	41	1,50	22	RAL ¹	20	100	m.	1604.00
6505344	41 L	3 m	41	41	1,50	22	RAL ¹	30	150	m.	1604.00
6505644	41 L	6 m	41	41	1,50	22	RAL ¹	60	300	m.	1604.00
6505242	41 M	2 m	41	41	2,00	22	RAL ¹	20	100	m.	2125.00
6505342	41 M	3 m	41	41	2,00	22	RAL ¹	30	150	m.	2125.00
6505642	41 M	6 m	41	41	2,00	22	RAL ¹	60	300	m.	2125.00
6505245	41 H	2 m	41	41	2,50	22	RAL ¹	20	100	m.	2526.00
6505345	41 H	3 m	41	41	2,50	22	RAL ¹	30	150	m.	2526.00
6505645	41 H	6 m	41	41	2,50	22	RAL ¹	60	300	m.	2526.00
6505365	62 H	3 m	41	62	2,50	22	-	30	90	m.	3341.00
6505665	62 H	6 m	41	62	2,50	22	-	60	180	m.	3341.00
6505385	82 H	3 m	41	82	2,50	22	-	30	90	m.	4123.00
6505685	82 H	6 m	41	82	2,50	22	-	60	180	m.	4123.00
6505640	41 H	6 m	41	41	2,50	22	-	60	300	m.	2670.00

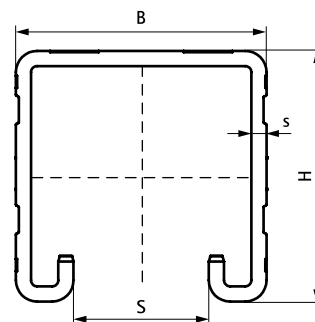
RAL¹ = testované, certifikované a externé monitorované dle RAL-GZ 655/C.

Walraven RapidStrut® 41|H a 62|H testované na požiaru bezpečnosť podľa EN 1363-1.

* Bez perforácie

Pre detailné technické informácie o RAL certifikovaných produktoch, se pozrite na technický list RAL v našom webovom katalógu.

Pre viac informácií ohľadom max. dovoleného zataženia ($F_{a,z}$) sa pozrite do záťažových tabuliek alebo na náš webový list 'Walraven RapidStrut® Technický list a tabuľka zataženia'.



Doplňky

- Walraven RapidStrut® Posuvné svorníky G2 (BUP1000)
- Walraven RapidStrut® Klzné matice G2 (BUP1000)

Alternativa

- Walraven RapidStrut® Montážne lišty DS 5 (BUP1000)