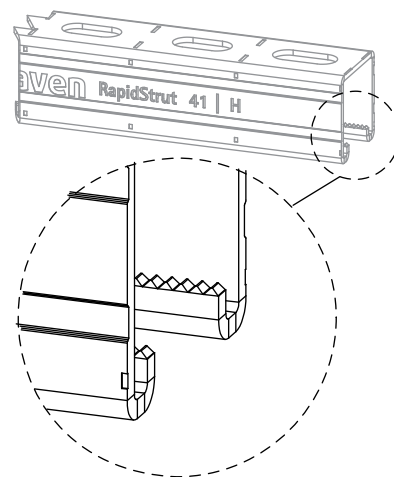
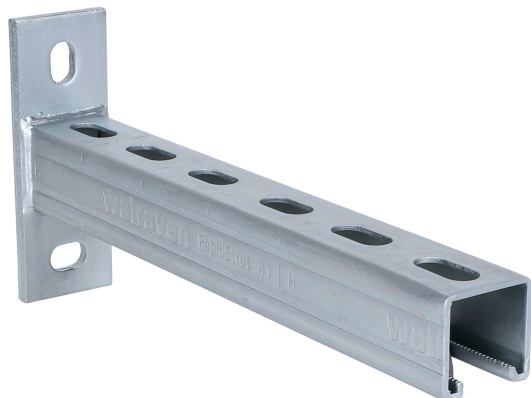


Walraven RapidStrut® Konzoly (BUP1000)

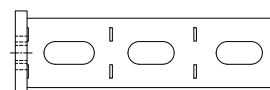
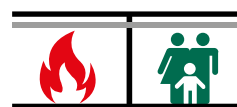
(H 08 06)

upevnenie na stenu, podlahu alebo strop



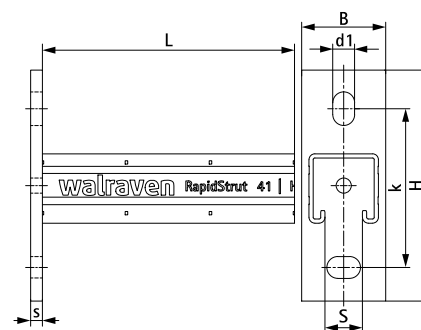
Vlastnosti a výhody

- pätná doska s privareným C-profilom
- na rýchle a ľahko nastaviteľné upevnenie jedného alebo viacerých potrubí
- zvarené CO₂
- s nekonečnou perforáciou
- s reznými značkami každých 50 mm na všetkých troch stranách profilu
- optimálne vyvážený pomer medzi päťovou doskou a profilom pre efektívne využitie zaťaženia
- materiál: profily z ocele 1.0038 (S235JR)
- materiál: pätná doska typ 21 | H z ocele 1.0044 (S275JR)
- materiál: pätná doska typu 41 | M a 41 | H z ocele 1.0045 (S355JR)
- povrchová úprava:
 - výrobok je súčasťou systému Walraven BIS UltraProtect® 1000
 - vhodné pre vnútorné i vonkajšie inštalácie
 - testované podľa ISO 9227, test v soľnej hmle min. 1 000 hodín (max. 5% korózie)
- lišta typ 41 | H a vyšší je testovaný na požiaru bezpečnosť podľa normy EN 1366-1
- pre viac informácií ohľadom max. dovoleného zaťaženia (F_{a,z}) sa pozrite do záťažových tabuliek alebo na náš webový list 'Walraven RapidStrut® Technický list a tabuľka zataženia'



Výr. č.	Typ	L	B	H	s	d1	S	k	M.Bal.	Hmot./MJ
			(mm)	(mm)	(mm)	(mm)	(mm)	(mm)		(g)
66082120	21 H	200 mm	50	110,0	5,0	18 x 11	22	70	10	553.00
66082130	21 H	300 mm	50	110,0	5,0	18 x 11	22	70	10	727.00
66082145	21 H	450 mm	50	110,0	5,0	18 x 11	22	70	20	988.00
66082160	21 H	600 mm	50	110,0	5,0	18 x 11	22	70	10	1250.00
66084030	41 M	300 mm	50	137,5	7,0	20 x 13	22	95	10	988.00
66084045	41 M	450 mm	50	137,5	7,0	20 x 13	22	95	10	1303.00
66084060	41 M	600 mm	50	137,5	7,0	20 x 13	22	95	8	1618.00
66084115	41 H	150 mm	50	137,5	7,0	20 x 13	22	95	10	738.00
66084120	41 H	200 mm	50	137,5	7,0	20 x 13	22	95	10	864.00
66084130	41 H	300 mm	50	137,5	7,0	20 x 13	22	95	10	1117.00
66084140	41 H	400 mm	50	137,5	7,0	20 x 13	22	95	10	1369.00
66084145	41 H	450 mm	50	137,5	7,0	20 x 13	22	95	10	1496.00
66084150	41 H	500 mm	50	137,5	7,0	20 x 13	22	95	10	1622.00
66084160	41 H	600 mm	50	137,5	7,0	20 x 13	22	95	8	1875.00
66084175	41 H	750 mm	50	137,5	7,0	20 x 13	22	95	8	2253.00
66084198	41 H	1 000 mm	50	137,5	7,0	20 x 13	22	95	1	2885.00
66084199	41 H	1 200 mm	50	137,5	7,0	20 x 13	22	95	1	3390.00

Pre viac informácií ohľadom max. dovoleného zaťaženia (F_{a,z}) sa pozrite do záťažových tabuliek alebo na náš webový list 'Walraven RapidStrut® Technický list a tabuľka zataženia'.



Doplňky

Walraven Strut Klzné matice (BUP1000)
Walraven Strut Lištové koncové upchávky
Walraven Strut Gumový pás

Doplňky

Walraven Lištové podpery (BUP1000)
BIS Klzné uloženia