

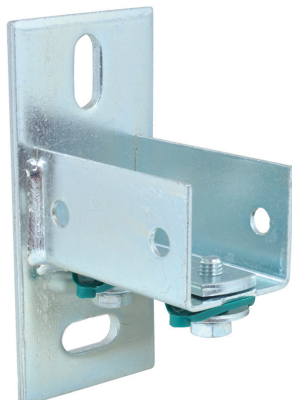
Walraven RapidRail® Stenový úchyt

(G 15 05)

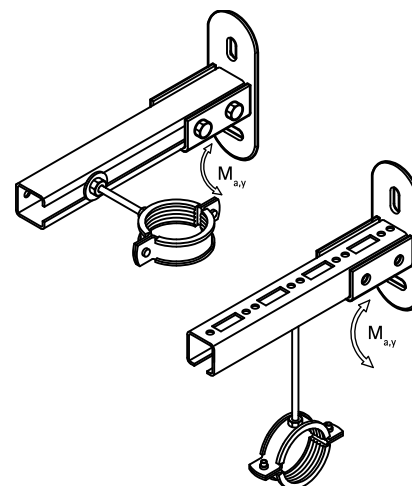
upevnenie na múr



661 3 200



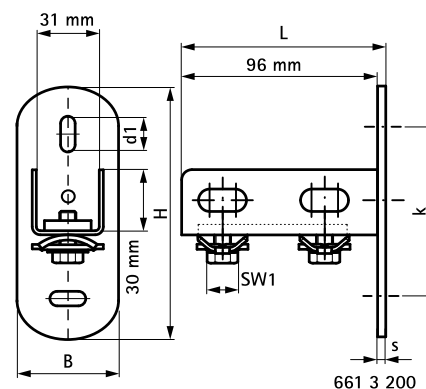
661 3 235



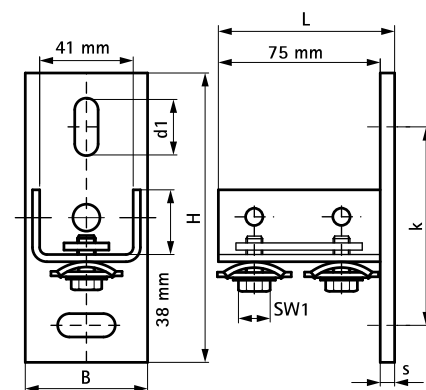
Vlastnosti a výhody

- prispôsobivý stenový úchyt pre lišty
- pre upevnenie lišty na stenu
- lišta môže byť upevnená drážkou dole alebo nabok
- výrobok č. 6613200: pre 27x18, 30x15, 30x20, 30x30, 30x45
- výrobok č. 6613235: pre 38x40
- drážky vo vzájomnom uhle 90° zjednodušujú montáž
- zvarené CO₂
- s predmontovanou BIS RapidRail® Klznou maticou(maticami) na rýchle upevnenie, drží zostavu na mieste pred finálnim dotiahnutím
- materiál: kovové časti z ocele 1.0332; pružiny z POM (polyoxymetylén), zelená
- pozinkované

Výr. č.	L	B	H	s	d1	k	SW1	Pro lišty	M _{a,y}	M.Bal.	Hmot./MJ
		(mm)	(mm)	(mm)	(mm)	(mm)	(mm)		(Nm)		(g)
6613200	100 mm	50	123	4,0	25 x 11	83	13	27x18, 30x15, 30x20, 30x30, 30x45	140.0	25	360.00
6613235	80 mm	60	133	5,0	25 x 11	93	13	38x40	310.0	25	510.00



661 3 200



661 3 235

Doplnky

Walraven RapidRail® Montážne lišty