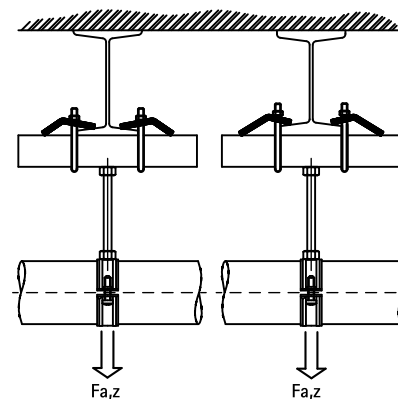


Walraven RapidRail® Nosníkové svorky

upevnenie na ocelové nosníky

(G 40 05)

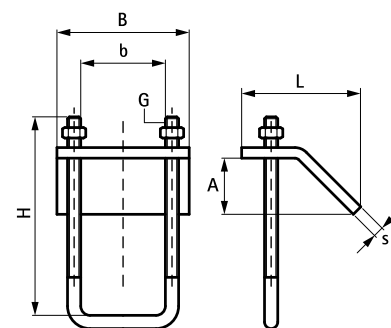


Vlastnosti a výhody

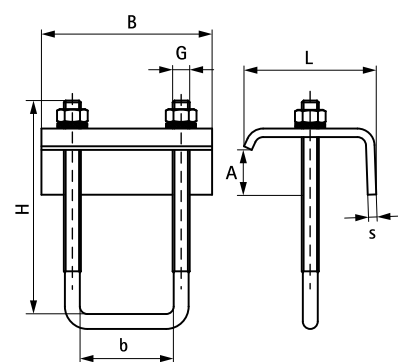
- na pevné upevnenie na ocelové konštrukcie bez zvarovania a vrtania
- vždy použijte k upevneniu 2 nosníkové svorky
- materiál: ocel
- pozinkované

Výr. č.	A (mm)	G	L	B (mm)	H (mm)	b (mm)	s (mm)	T _(inst.) (Nm)	Pro lišty	F _{a,z} (N)	M.Bal.	Hmot./MJ (g)
6585011	< 16	M6	45 mm	50	75	31	4,0	15,0	27x18, 30x15, 30x20, 30x30, 30x45, 38x40	2 500	50	110.00
6585014	< 20	M8	60,9 mm	80	100	44	4,0	15,0	38x40	2 500	50	295.00

Poznámka! Bezpečné zaťaženie (Fa,z) je len pre sadu nosníkových svoriek, pre prípad zaťaženia je treba vypočítať tiež maximálne dovolené zaťaženie lišty.



6585011



6585014

Doplňky

Walraven RapidRail® Montážne lišty