

## Walraven RSWB Rozperné upevnenie

(J 50 175)

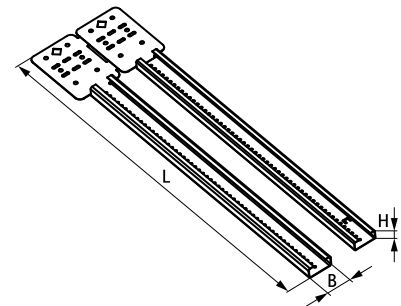
Rozperné upevnenie



### Vlastnosti a výhody

- posuvná montážna lišta pre rýchlu inštaláciu elektroinštaláčnych krabic, káblov a potrubí
- vhodné pre použitie v systémových stenách a medzi podlahovými trámami
- možno pripevniť na drevené alebo kovové trámy
- rýchlejšia a jednoduchšia inštalácia oproti tradičným metódam
- možno inštalovať v rôznych hĺbkach
- pre použitie so starQuick® objímkami alebo RapidRail® klznými maticami pre ešte rýchlejšie upevnenie
- Výrobok č. 59491016: kratšia verzia má rozteč 25 - 40 cm
- Výrobok č. 59491624: dlhšia verzia má rozteč 40 - 60 cm
- predgalvanizované: Sendzimirové zinkovanie
- materiál: oceľ

| Výr. č.  | Model      | L      | B<br>(mm) | H<br>(mm) | M.Bal. | Hmot./MJ<br>(g) |
|----------|------------|--------|-----------|-----------|--------|-----------------|
| 59491016 | 25 - 40 cm | 323 mm | 29,2      | 13,7      | 50     | 191.00          |
| 59491624 | 40 - 60 cm | 440 mm | 29,2      | 13,7      | 50     | 280.00          |



### Doplňky

starQuick® Objímky (sivé)  
Walraven RapidRail® Posuvné svorníky  
Walraven RapidRail® Klzné matice

### Doplňky

starQuick® Univerzálny lištový adaptér